

Características

- Construcción simple, unidad de alta resistencia ideal para empujar cargas pesadas.
- El diseño del cuerpo roscado permite una instalación rápida y fácil.
- Se pueden instalar cabezales de montaje adicionales al vástago.
- Las juntas de teflón garantizan que no haya fugas.



serie A

serie B

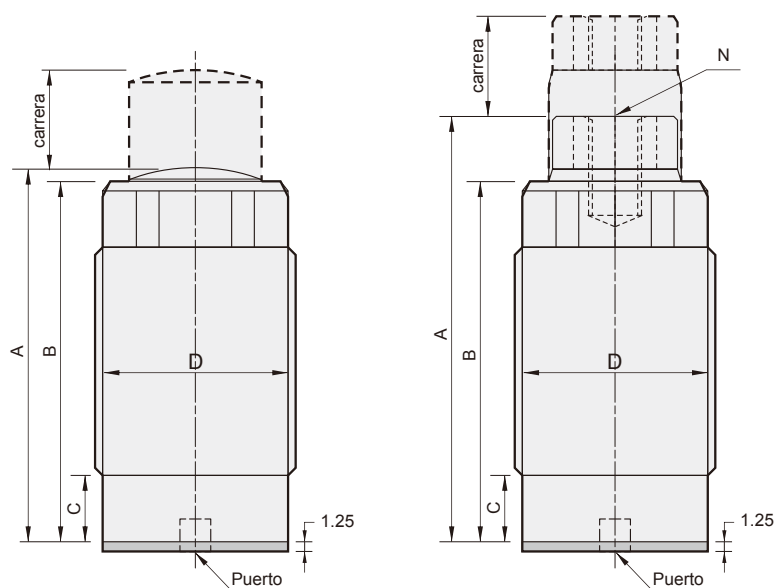
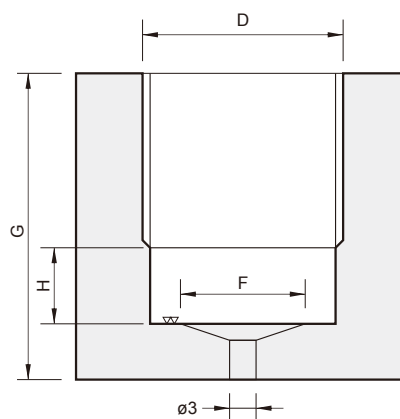


Diagrama de montaje



Modelo Artículo	MTC-12A	MTC-16A	MTC-20A	MTC-25A	MTC-12B	MTC-16B	MTC-20B	MTC-25B
Presión de funcionamiento normal	2~35 MPa							
Accionamiento del cilindro	Simple efecto							
Carrera (mm)	10	12	15	16	10	12	15	16
Pistón ø (mm)	12	16	20	25	12	16	20	25
Fuerza teórica (20 MPa)	200 kg	400 kg	620 kg	980 kg	200 kg	400 kg	620 kg	980 kg
A (mm)	38	46.5	56	57	45	52	64.5	67
B (mm)	36	44.5	54	55	36	44.5	54	55
C (mm)	7	8	8	11	7	8	8	11
D (mm)	M22×1.5	M26×1.5	M30×1.5	M38×1.5	M22×1.5	M26×1.5	M30×1.5	M38×1.5
N (mm)					M6×1.0	M6×1.0	M8×1.25	M8×1.25
F (mm)	12	16	20	25	12	16	20	25
G (mín.) (mm)	16	20	24	28	16	20	24	28
H (máx.) (mm)	8	9	9	11	8	9	9	11