

### Características

- Esta válvula tiene dos entradas de energía (E1, E2) y se puede controlar en una posición diferente. La primera posición activada puede pasar a la señal de salida (A).

### Especificación

Modelo	MVAS	
Diámetro interior	6A	8A
Tam. puerto	Rc1/8	Rc1//4
Medio	Aire	
Rango de presión de funcionamiento	0.1~1 MPa	
Presión de prueba	1.5 MPa	
Sección efectiva	11.5 mm <sup>2</sup>	30.5 mm <sup>2</sup>
Temperatura ambiente	-15~+60°C (Sin congelación)	
Peso	43 g	119 g

### Ejemplo de pedido

**MVAS — 6A — G**

MODELO

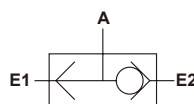
TAM. PUERTO

TIPO DE ROSCA

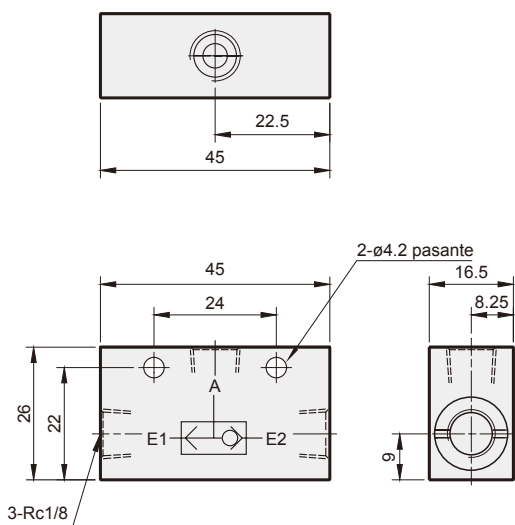
6A: Rc1/8  
8A: Rc1/4

En blanco: Rosca Rc  
G: Rosca G  
NPT: Rosca NPT

### Símbolo



### MVAS-6A



### MVAS-8A

