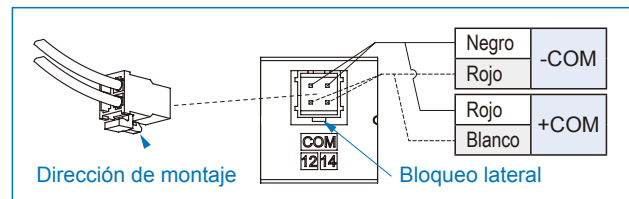


Especificaciones

- 25-Pin D-sub conector.
- Sistema de cable eléctrico simple.
- Frecuencia operativa máx: 5Hz.

Observaciones

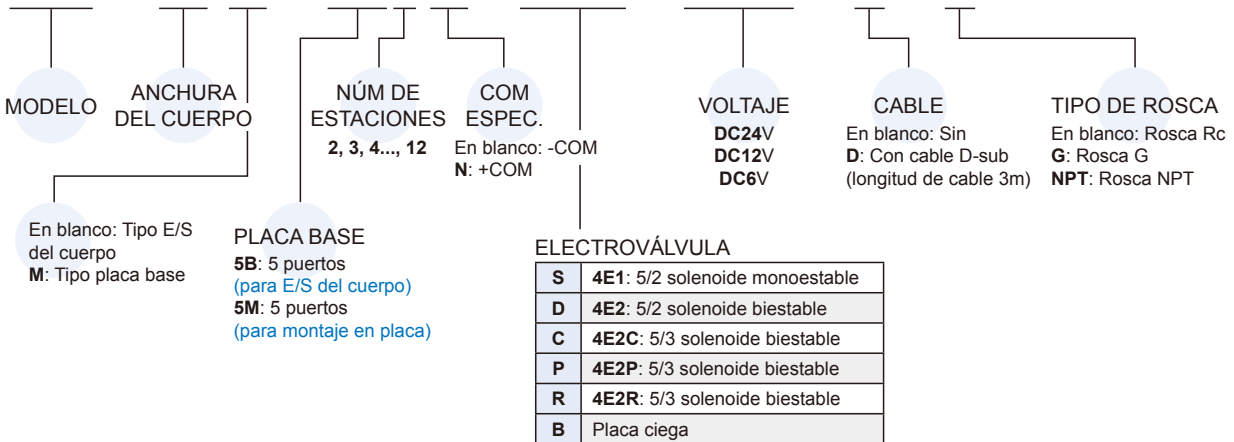
- No energizar continuamente durante 2 horas o más.
- El tiempo total de energización diaria no puede exceder el tiempo total sin energizar, incluso si es intermitente.
- Número máximo de estaciones
4E1: 12 estaciones
4E2 y 4EC.P.R: 11 estaciones
- Sólo para electroválvula serie MVSY-100 (Sólo con conector tipo LJ).



- * Tipo PLC (Salida PNP) se aplicará a -COM.
- * Tipo PLC (Salida NPN) se aplicará a +COM.

Ejemplo de pedido (Sistema multiconector)

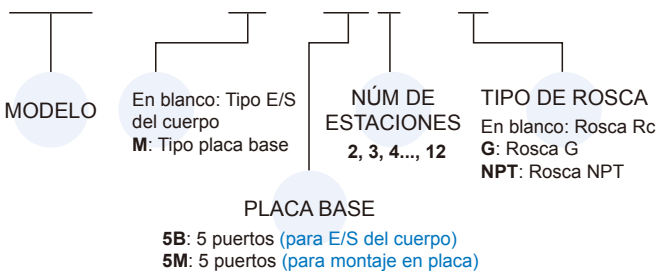
MVB – 100M – 5M4 □ – SSSDC – DC24 – D – G



* Las válvulas se montan desde el lateral D-sub.

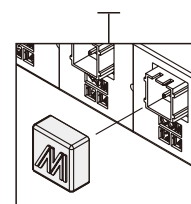
Ejemplo de pedido de placa base con circuito impreso

MVB – 100M – 5B3 – G



Ejemplo de pedido de tapa protectora

MVB – 100 – P



Ejemplo de pedido de cable

MVB – 100 – D

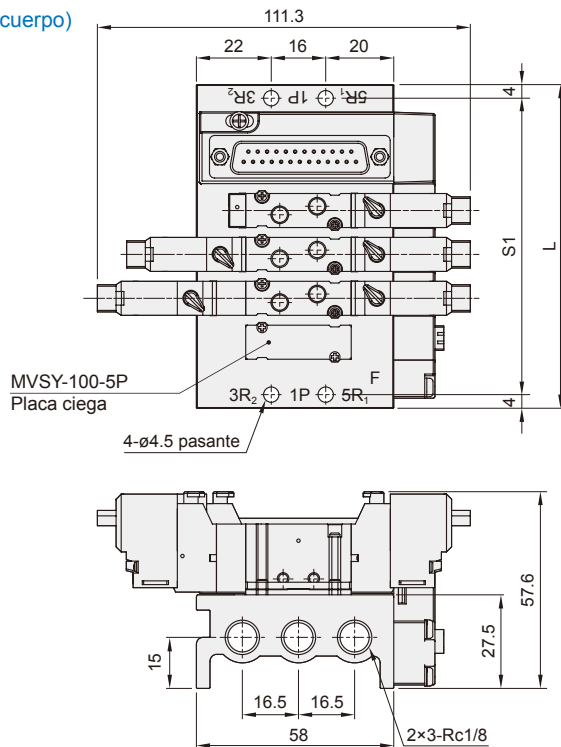


MVB-100 Dimensiones

SISTEMA MULTICONECTOR

MVB-100-5B*

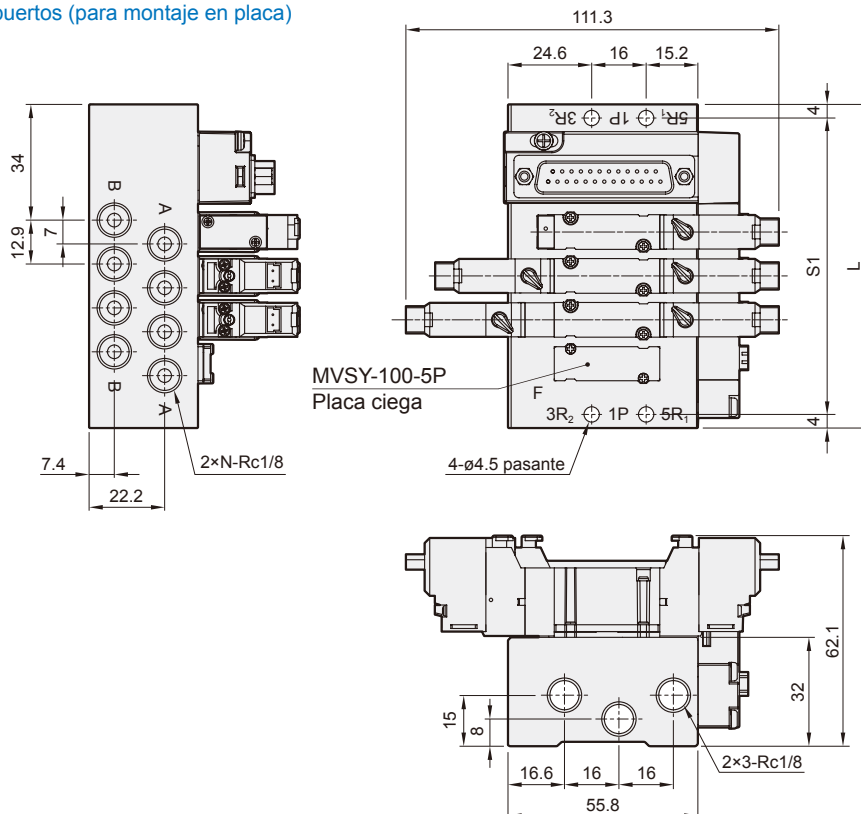
5 puertos (para E/S del cuerpo)



Núm. de estaciones	L	S1
2	69.3	61.3
3	82.2	74.2
4	95.1	87.1
5	108	100
6	120.9	112.9
7	133.8	125.8
8	146.7	138.7
9	159.6	151.6
10	172.5	164.5
11	185.4	177.4
12	198.3	190.3

MVB-100M-5M*

5 puertos (para montaje en placa)



Núm. de estaciones (N)	L	S1
2	69.3	61.3
3	82.2	74.2
4	95.1	87.1
5	108	100
6	120.9	112.9
7	133.8	125.8
8	146.7	138.7
9	159.6	151.6
10	172.5	164.5
11	185.4	177.4
12	198.3	190.3

MVB-100 / 156 Ejemplo de pedido de cable



SISTEMA MULTICONECTOR

Mindman

Ejemplo de pedido de cable * Mismos accesorios que MVB-100, MVB1-100 y MVB-156.

MVB — 100 — — WDE1

MODELO

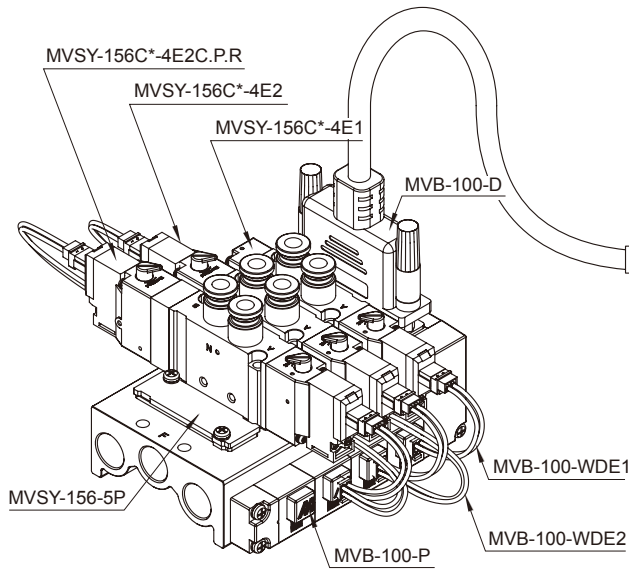
ESPEC. COM

En blanco: -COM
N: +COM

TIPO DE CABLE

E1: Para Válvulas 4E1
E2: Para Válvulas 4E2

25 PIN



- D-01
- D-02
- D-03
- D-04
- D-05
- D-06
- D-07
- D-08
- D-09
- D-10
- D-11
- D-12
- D-13
- D-14
- D-15
- D-16
- D-17
- D-18
- D-19
- D-20
- D-21
- D-22
- D-23
- COM
- COM

Color del tubo	Pin Núm.	Núm. Bobina
Marrón	1	D-01
Morado / blanco	14	D-02
Marrón / Blanco	2	D-03
Gris	15	D-04
Rojo	3	D-05
Gris / negro	16	D-06
Rojo / Negro	4	D-07
Blanco	17	D-08
Naranja	5	D-09
Blanco / negro	18	D-10
Naranja / negro	6	D-11
Rosa	19	D-12
Amarillo	7	D-13
Rosa / negro	20	D-14
Amarillo / negro	8	D-15
Blanco / Rojo	21	D-16
Verde	9	D-17
Blanco / azul	22	D-18
Verde / negro	10	D-19
Azul claro	23	D-20
Azul	11	D-21
Azul claro / negro	24	D-22
Azul / blanco	12	D-23
Morado	13	COM
Verde claro	25	COM

MVB-100-WDE1

MVB-100-WDE2

