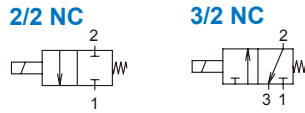
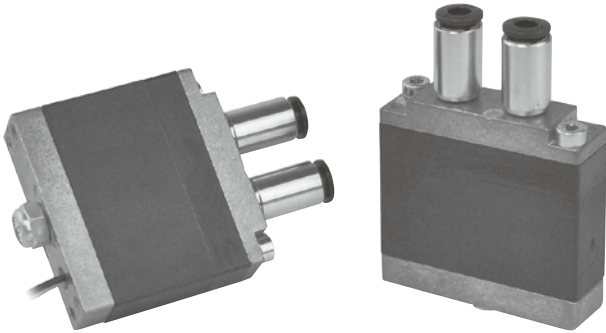


MVDA-120 serie

ELECTROVÁLVULA COMPACTA TIPO ACCIÓN DIRECTA



Características

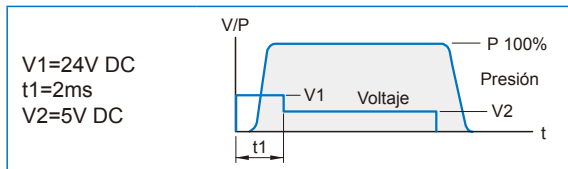
- Caudal 100 Nℓ/min.
- Tiempo de respuesta < 2ms.
- Vida del producto: 500 millones de ciclos de conmutación.
- Alta frecuencia de respuesta: 300Hz.

Ejemplo de pedido

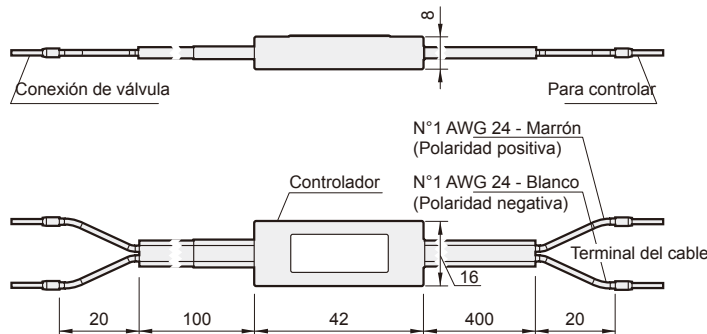
MVDA — 120 — 2E1 — NC — KK — S

MODELO	ANCHURA DEL CUERPO	Puerto	Voltaje	Cable
		2E1-NC: 2 vías (2 puertos)	KK: DC24V / DC5V (Tensión de arranque)	C: Sin controlador S: Con controlador (24/5V conversor de señal)
		3E1-NC: 3 vías (3 puertos)	U arranque: DC24V, U mantenimiento: DC5V	
		3E1-NC: 3 vías (3 puertos)	DC12: DC12V	C: Sin controlador

Control eléctrico tipo KK



Dimensiones del cable con controlador (S)

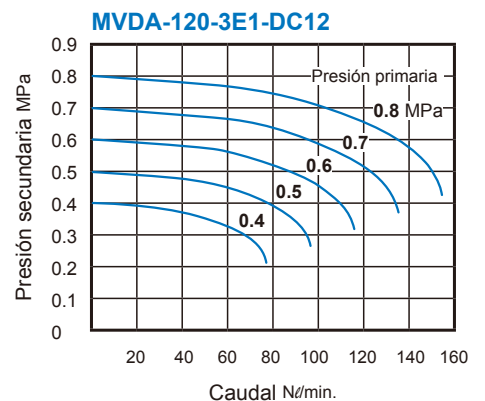
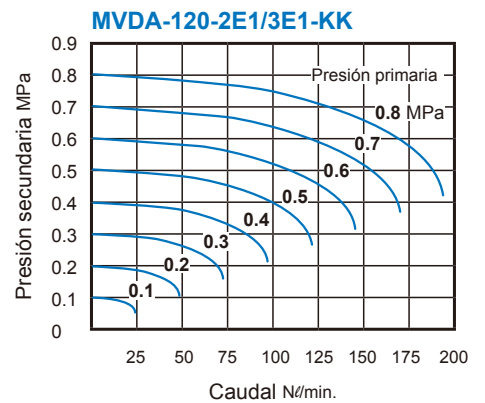


Especificaciones

Modelo	2E1-KK	3E1-KK	3E1-DC12
Núm. de puerto	2	3	
Núm. de posición	2		
Medio	Aire seco no lubricado, gases neutros		
Temperatura del fluido operativo	-10~+50°C		
Rango de presión de funcionamiento	0~0.8 MPa	0.4~0.8 MPa	
Flujo	100 N ℓ/min	80 N ℓ/min	
Tiempo de respuesta	ON	< 2 ms	< 5 ms
	OFF	< 2 ms	< 1.3 ms
Temperatura ambiente	-10~+50°C		
Grado de filtración	min. 40 μm		
Voltaje	U arranque: DC24V, U mantenimiento: DC5V	DC12V	
Consumo energético	0,8 W (mantenido)	1 W	
Frecuencia operativa máx.	300 Hz (a 250Hz con controlador)		150 Hz
Clase de protección IP	IP62		
Peso	35 g	70 g	

* 3E1-DC12 se fabrica bajo pedido.

Características de caudal



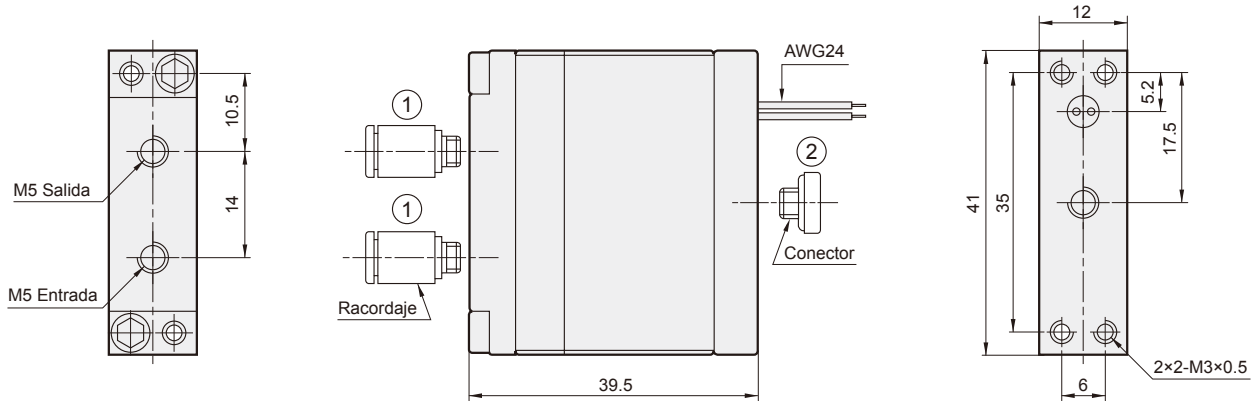
MVDA-120 Dimensiones



ELECTROVÁLVULA COMPACTA TIPO ACCIÓN DIRECTA

Mindman

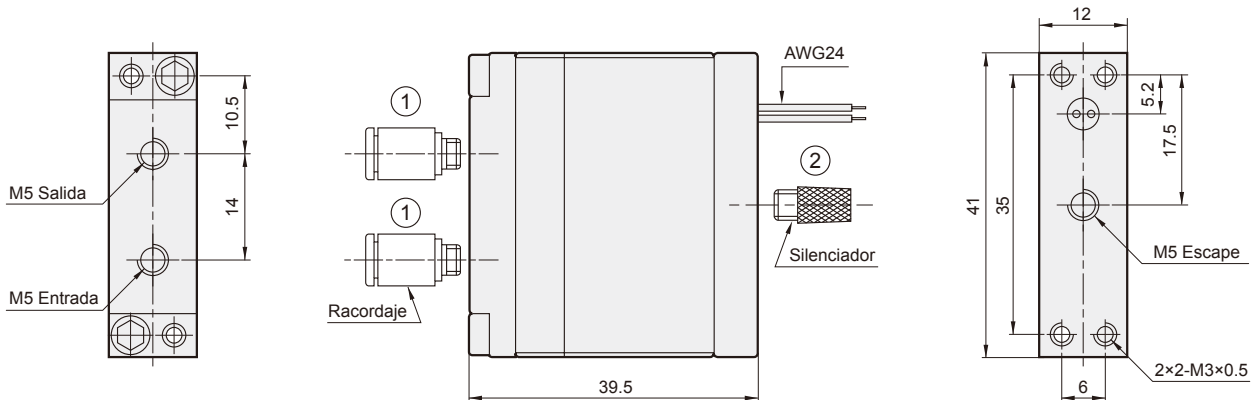
MVDA-120-2E1



Accesorios

Núm.	Cant.	Descripción
1	2	Racordaje $\varnothing 4/6$ (pulgadas)
2	1	Conector

MVDA-120-3E1



Accesorios

Núm.	Cant.	Descripción
1	2	Racordaje $\varnothing 4/6$ (pulgadas)
2	1	Silenciador