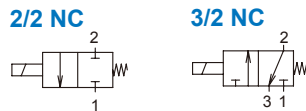
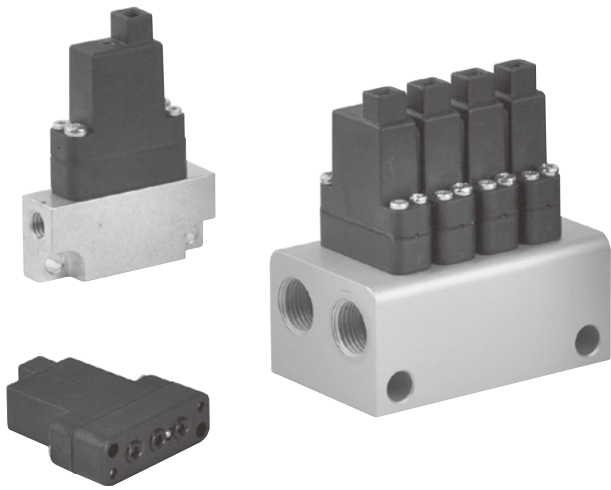


MVDA-80 serie



ELECTROVÁLVULA COMPACTA TIPO ACCIÓN DIRECTA

mindman



Características

- Tiempo de respuesta < 1 ms.
- Vida del producto: 500 millones de ciclos de conmutación.
- Alta frecuencia de respuesta: 500Hz.

Ejemplo de pedido de una válvula

MVDA — 80 — 3E1 — NC — DC24 — C — A — M3

* 3E1-DC12 se fabrica bajo pedido.

Especificaciones

Modelo	2E1-KK-A	3E1-KK	3E1-DC24	3E1-DC12
Núm. de puerto	2	3		
Núm. de posición	2			
Medio	Aire seco, gas inerte			
Rango de presión de funcionamiento	0~1.2 MPa	0~0.8 MPa		
Caudal (N l/min)	25 ± 10%	28 ± 10%		
Tiempo de respuesta (ms)	ON	0.7 ± 0.5	0.8 ± 0.2	2.0 ± 0.5
	OFF	1 ± 0.2	0.5 ± 0.2	0.5 ± 0.2
Temperatura del fluido operativo	-10~+50°C			
Temperatura ambiente	-10~+50°C			
Temperatura de almacenamiento	-10~+50°C			
Voltaje	U arranque: DC24V, U mantenimiento: DC5V		DC24V	DC12V
Consumo energético	0,8 W (mantenido)	0,5 W (mantenido)	1,2 W	1,44 W
Elemento filtrante	40 µm			
Lubricación	No necesario			
Frecuencia operativa máx.	500 Hz (a 250Hz con controlador)		200 Hz	280 Hz
Clase de protección IP	IP52			
Peso	8 g			

MODELO

ANCHURA DEL CUERPO

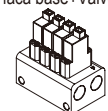
Puerto	Voltaje	Cable	Presión
2E1-NC: 2 vías (2 puertos)	KK: DC24V / DC5V (Tensión de arranque) <i>U arranque: DC24V, U mantenimiento: DC5V</i>	C: Sin controlador S: Con controlador (24/5V Conversor de señal)	A: Alta presión (0~1.2 MPa)
	DC12: DC12V DC24: DC24V	C: Sin controlador	En blanco: Presión general (0~0.8 MPa)
3E1-NC: 3 vías (3 puertos)	KK: DC24V / DC5V (Tensión de arranque) <i>U arranque: DC24V, U mantenimiento: DC5V</i>	C: Sin controlador S: Con controlador (24/5V Conversor de señal)	

SÍMBOLO DE ENSAMBLAJE

B1: Ensamblaje (Base+válvula)



M3: 2,3,4...Núm de estaciones de montaje (Placa base+Válvula)



Ejemplo de pedido de base

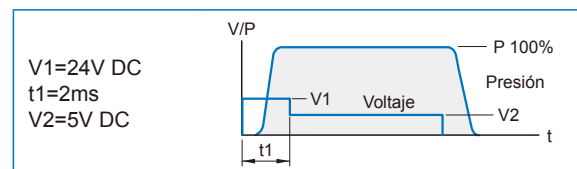
MVDA — 80 — 3B1

MODELO

BASE

2B: 2 puerto base
3B: 3 puertos base

Control eléctrico tipo KK



Ejemplo de pedido de placa base

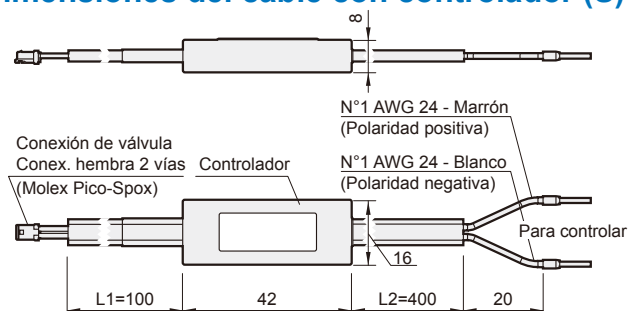
MVDA — 80 — 3M2

MODELO

PLACA BASE
2M: 2 puertos
3M: 3 puertos

NÚM DE ESTACIONES
2, 3, 4...

Dimensiones del cable con controlador (S)



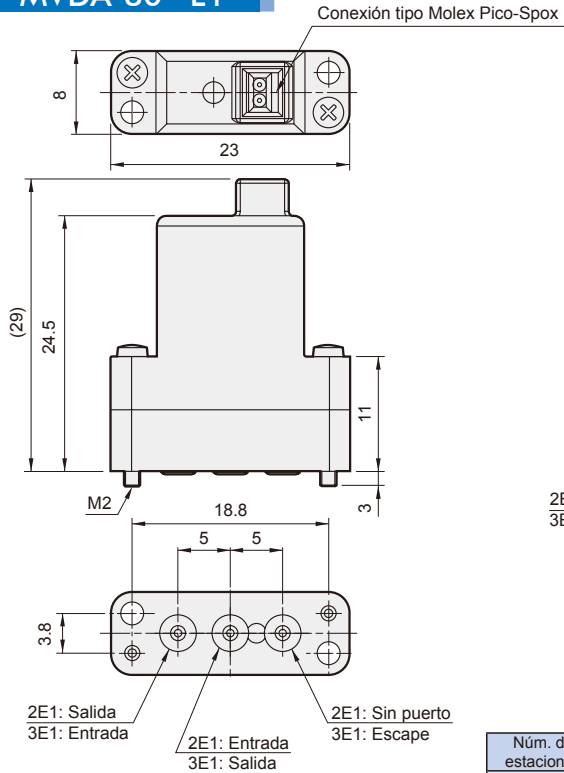
MVDA-80 Dimensiones / Base / Placa base



ELECTROVÁLVULA COMPACTA TIPO ACCIÓN DIRECTA

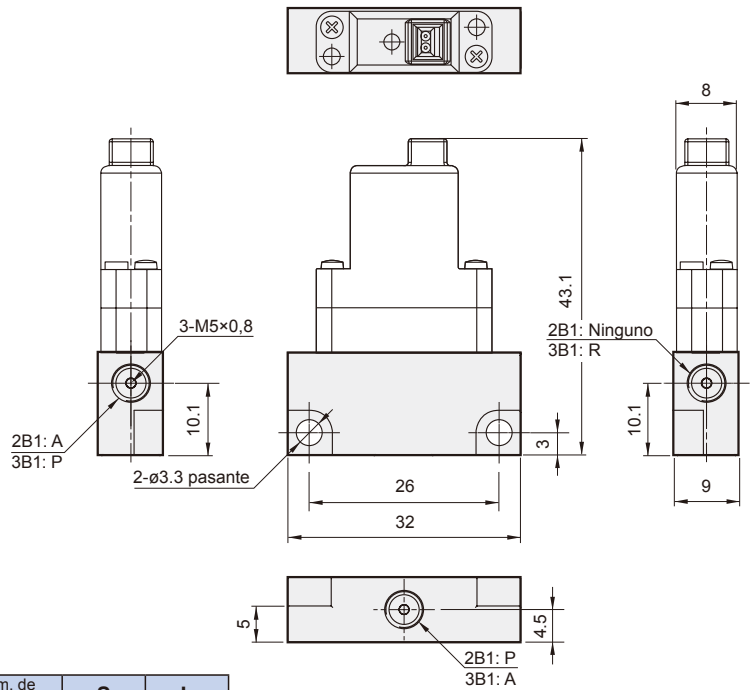
mindman

MVDA-80-*E1



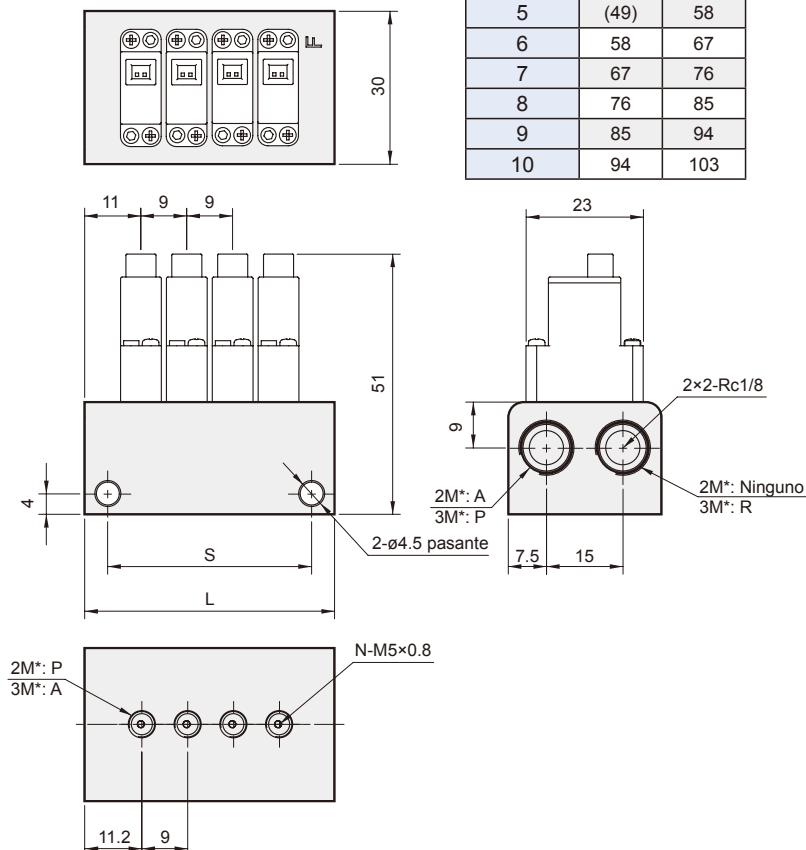
MVDA-80-*B1

Base



MVDA-80-*M*

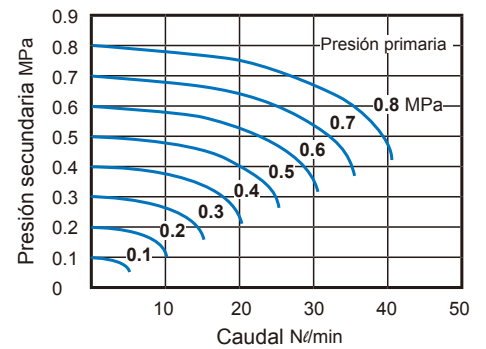
Placa base



Núm. de estaciones	S	L
2	22	31
3	31	40
4	40	(49)
5	(49)	58
6	58	67
7	67	76
8	76	85
9	85	94
10	94	103

Características de caudal

MVDA-80-2E1



MVDA-80-3E1

