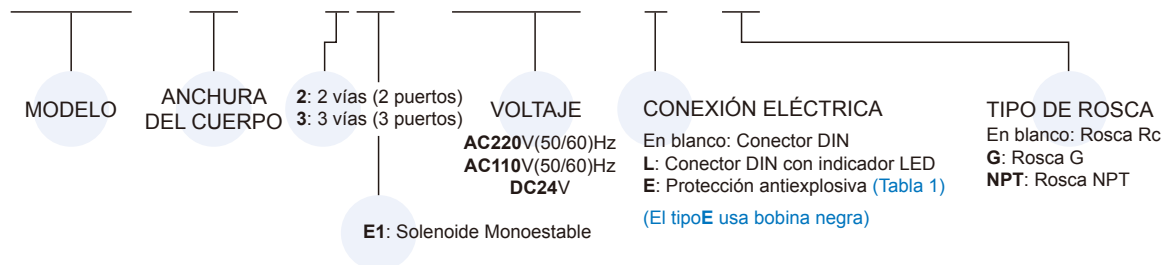


### Especificaciones

Modelo	2E1	3E1
Diámetro interior	6A	
Tamaño del puerto	Rc1/8	
Núm. de puerto	2	3
Núm. de posición	2	
Medio	Aire	
Rango de presión de funcionamiento	0~0.7 MPa	
Presión de prueba	1 MPa	
Sección efectiva	0.8 mm <sup>2</sup>	
Tiempo de respuesta	20 ms	
Temperatura ambiente	-5~+50°C (Sin congelación)	
Voltaje	AC110V, 220V (50/60)Hz, DC24V	
Consumo energético	AC=4.8/4.4VA, 6/4.9VA, DC=2W	
Rango de voltaje admisible	±10%	
Clase de aislamiento	Clase F	
Peso	155 g	

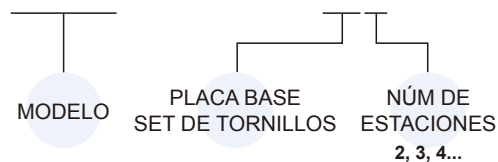
### Ejemplo de pedido de una válvula

**MVDC – 220 – 3E1 – AC110 – L – G**



### Ejemplo de pedido de placa base

**MVDC – 220 – M2**



### Ejemplo de pedido de Soporte fijación

**MVDC – 220 – B**

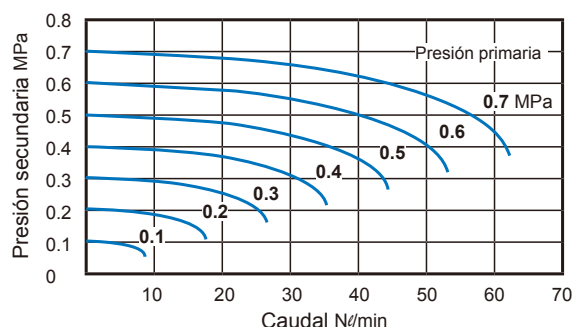


Tabla 1

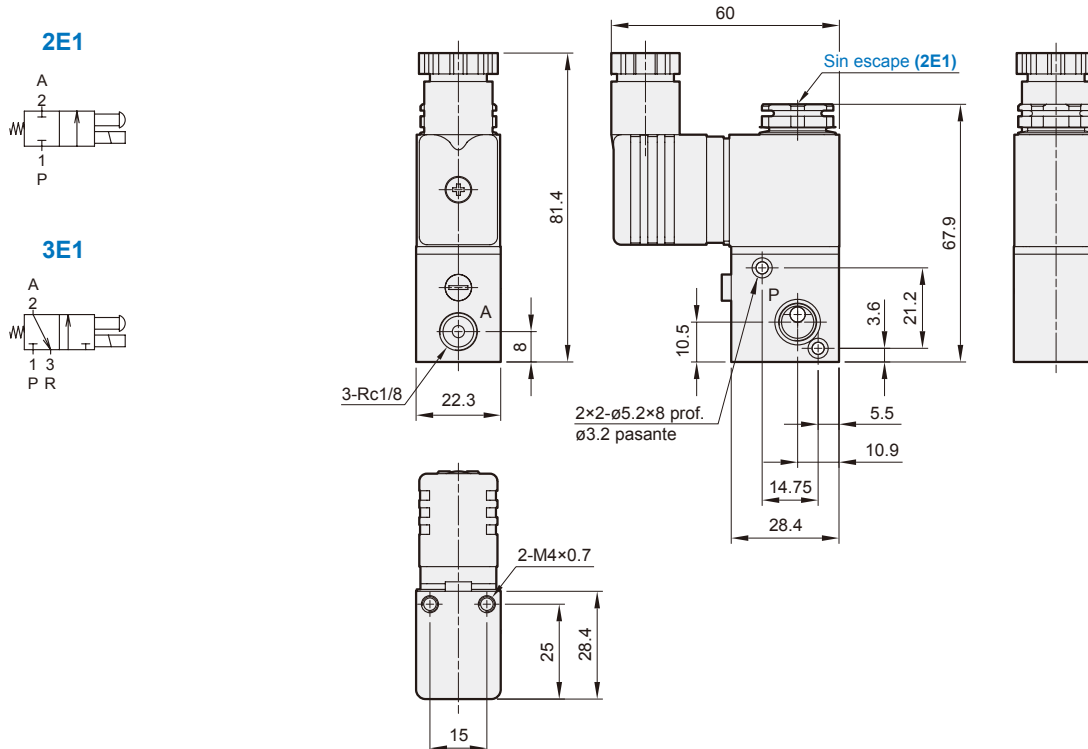
### Características del tipo prueba de explosión

Clase antiexplosiva	EEx m II T4
Voltaje	AC110V. 220V.(50/60)Hz. DC24V.
Consumo energético	AC=4.4VA DC=5W
Rango de voltaje admisible	±10%
Clase de aislamiento	Clase F
Longitud de cable	3 m

### Características de caudal



### MVDC-220



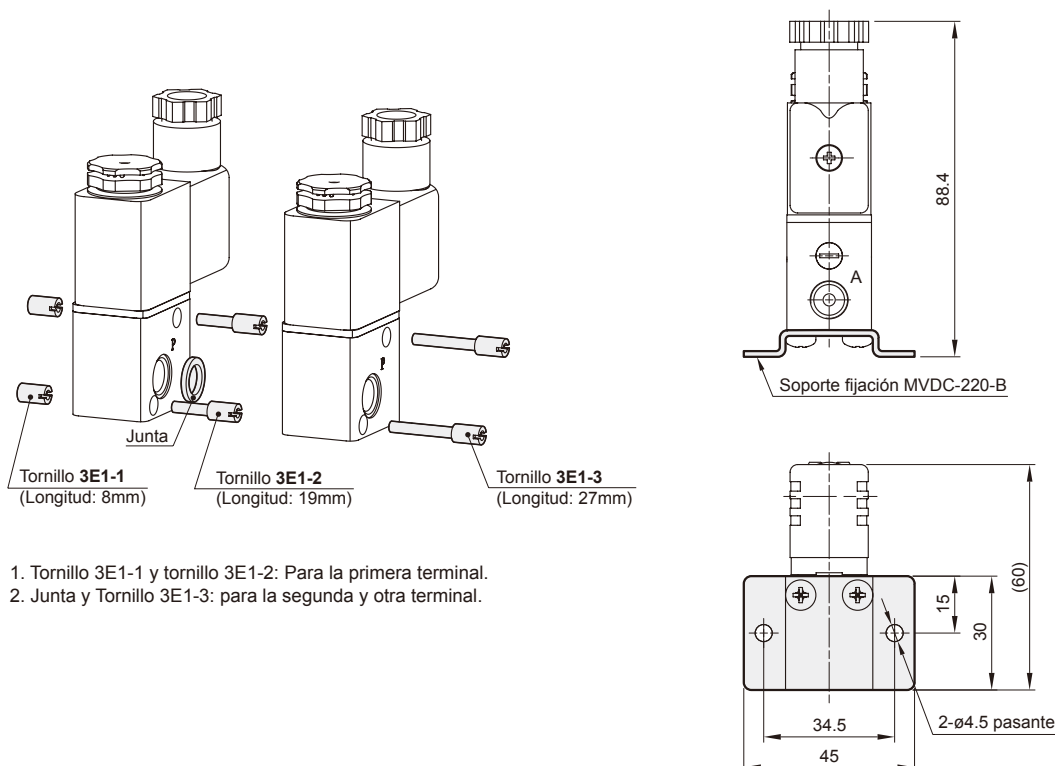
### Accesorios de montaje

#### MVDC-220-M\*

Placa base

#### MVDC-220-B

Soporte fijación



1. Tornillo 3E1-1 y tornillo 3E1-2: Para la primera terminal.
2. Junta y Tornillo 3E1-3: para la segunda y otra terminal.