

Precaución

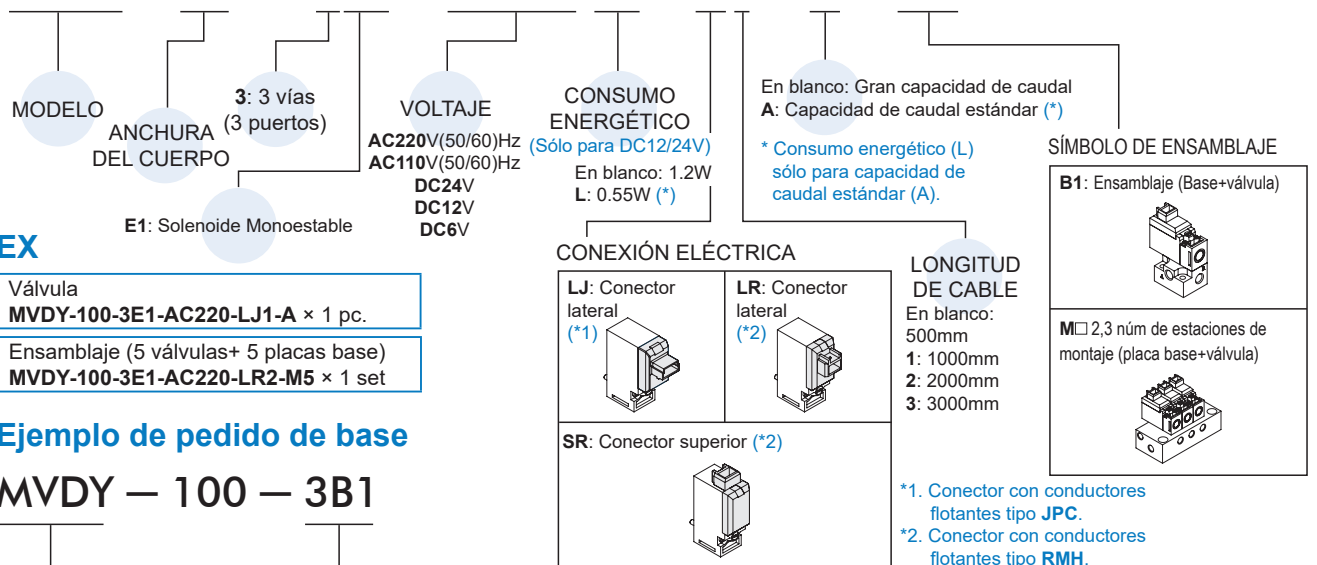
- No energizar continuamente durante 2 horas o más.
- El tiempo total de energización diaria no puede exceder el tiempo total sin energizar, incluso si es intermitente.

Especificaciones

Modelo	3E1	3E1-**-A	3E1-**-L-A
Núm. de puerto	3		
Núm. de posición	2		
Medio	Aire		
Rango de presión de funcionamiento	0~0.7 MPa	0~0.9 MPa	0~0.85 MPa
Presión de prueba	1 MPa		
Sección efectiva	P→A	0.28 mm ²	0.09 mm ²
	A→R	0.35 mm ²	
Tiempo de respuesta	DC 4 ms, AC: 20 ms		
Frecuencia operativa máx.	5 Hz		
Temperatura ambiente	+5~+50°C		
Voltaje	AC110V, 220V (50/60)Hz, DC24/12/6V		DC24/12V
Consumo energético	AC=1.6/2.5VA, DC=1.2W		0.55W
Rango de voltaje admisible	±10%		
Clase de aislamiento	Clase B		
Peso	12 g		

Ejemplo de pedido de una válvula

MVDY – 100 – 3E1 – AC110 □ – LJ1 – A – M3



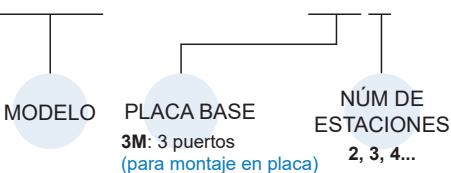
Ejemplo de pedido de base

MVDY – 100 – 3B1



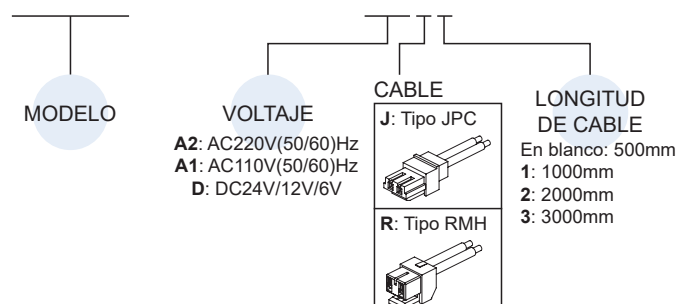
Ejemplo de pedido de placa base

MVDY – 100 – 3M2



Ejemplo de pedido de cable

MVDY – 100 – WA2J2



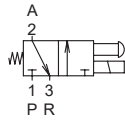
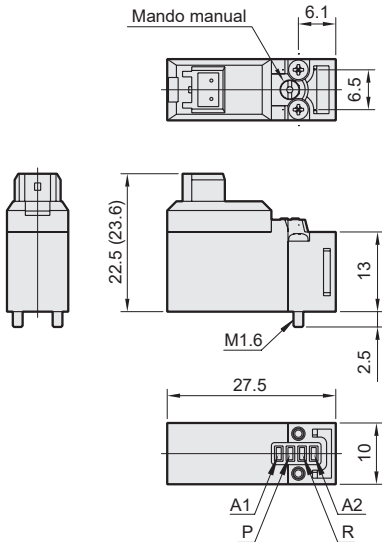
MVDY-100 Dimensiones

ELECTROVÁLVULA (DE MANDO DIRECTO)



MVDY-100-3E1

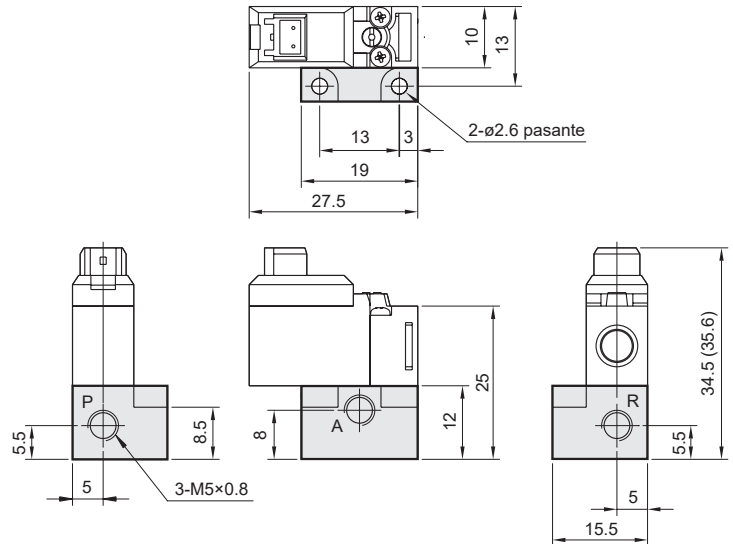
() : Dimensiones para conector tipo LJ.



MVDY-100-3B1

3 puertos base

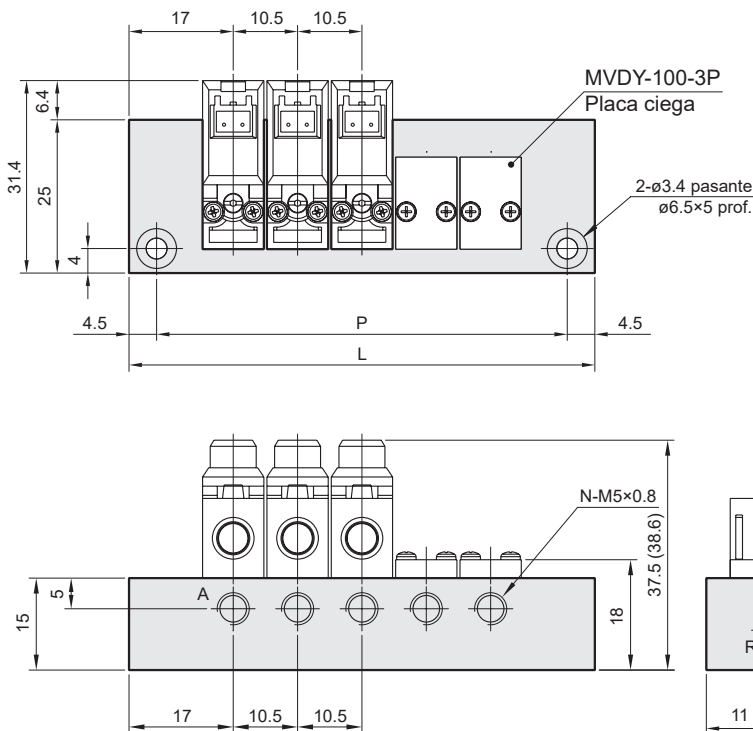
() : Dimensiones para conector tipo LJ.



Montaje en placa para Electroválvula

MVDY-100-3M*

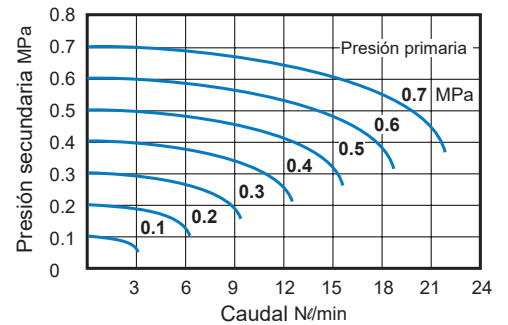
3 puertos (para montaje en placa)



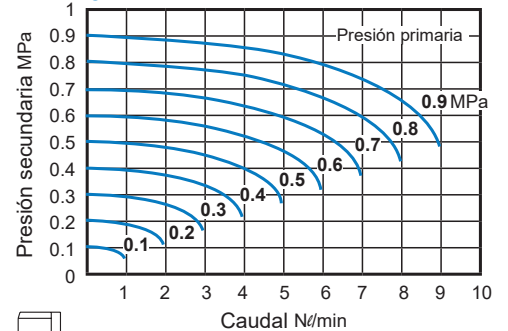
() : Dimensiones para conector tipo LJ.

Características de caudal

3E1



3E1-A



Núm. de estaciones (N)	P	L
2	35.5	44.5
3	46	55
4	56.5	65.5
5	67	76
6	77.5	86.5
7	88	97
8	98.5	107.5
9	109	118
10	119.5	128.5