

MVHB-300 serie

VÁLVULA MANUAL DE PALANCA



mindman



Especificación

Modelo	MVHB-300(V)-4TV MVHB-300(V)-4TV-SP	MVHB-300(V)-4TV* MVHB-300(V)-4TV*-SP
Diámetro interior	10A	
Tamaño del puerto	3/8	
Núm. de puerto	5	
Núm. de posición	2	3
Medio	Aire	
Rango de presión de funcionamiento	0~1.2 MPa	
Sección efectiva	34 mm ²	
Temperatura ambiente	-5~+60°C (Sin congelación)	
Peso	438 g	487 g

Ejemplo de pedido

MVHB – 300V – 4TVC – SP – □ – G

MODELO

ANCHURA DEL CUERPO

4: 4 vías (5 puertos)

RETORNO POR MUELLE

*1,2
TAPA ANTIPOLVO MATERIAL
En blanco: NBR
E: EPDM

TIPO DE ROSCA
En blanco: Rosca Rc
G: Rosca G
NPT: Rosca NPT

*1. NBR: Buena resistencia al aceite y la abrasión, no apto para uso en disolventes polares

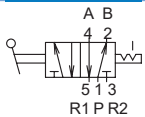
EPDM: Excelente resistencia al agua y resistencia química, no apta para zonas clasificadas.

En blanco: Tipo estandar
V: Tipo Vertical

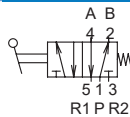
* Vertical se puede usar misma placa base MVSE-300 (consultar pág 1-37).

TIPO DE VÁLVULA
En blanco: 5/2
C: Centros cerrados (5/3)
P: Centros de presión(5/3)
R: Centros de escape (5/3)

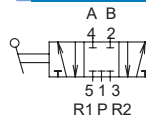
4TV



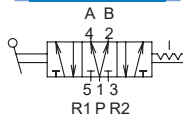
4TV-SP



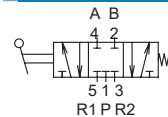
4TVC



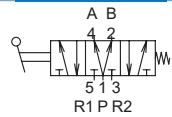
4TVP



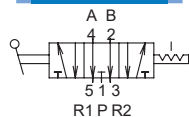
4TVC-SP



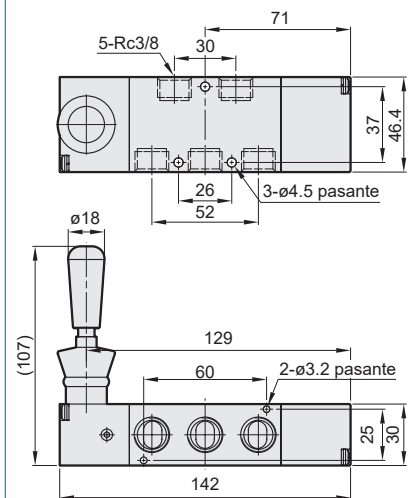
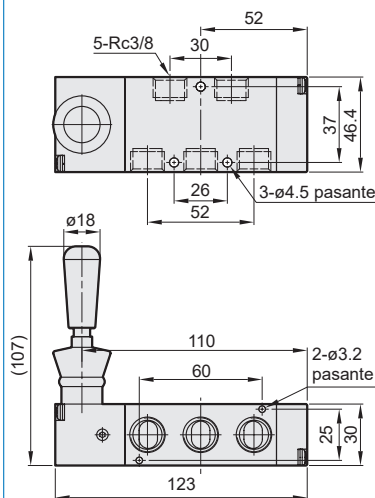
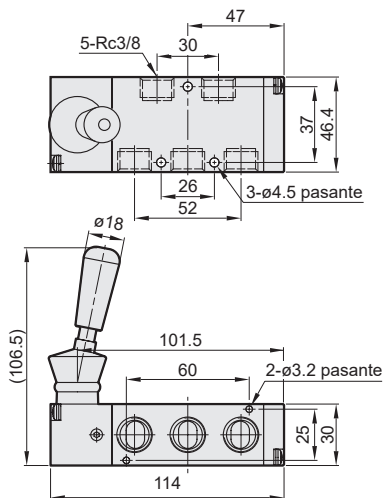
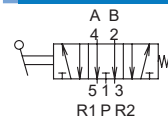
4TVP-SP



4TVR



4TVR-SP



MVHB-300 Dimensiones – Tipo Vertical

VÁLVULA MANUAL DE PALANCA



mindman

