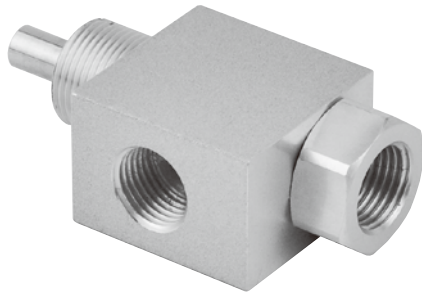


MVHF-2P/3P-NC

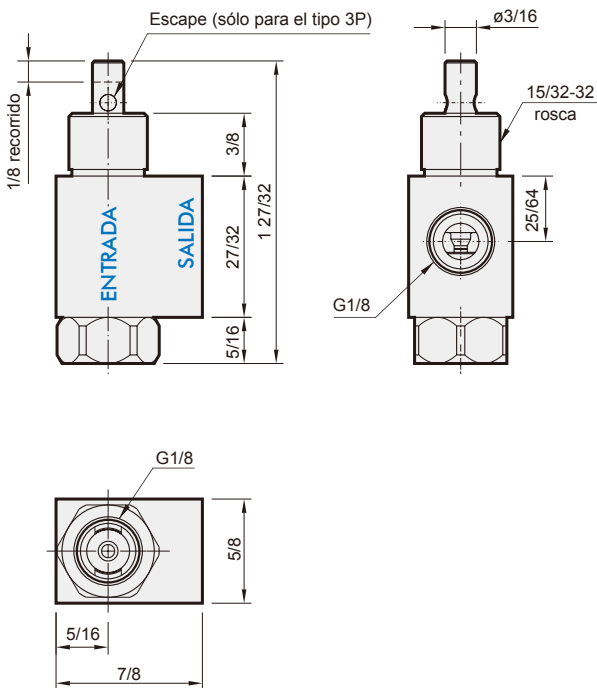
VÁLVULA MANUAL



Especificación

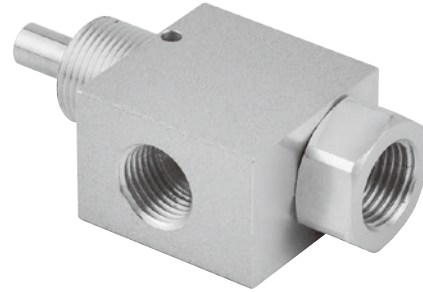
Tipo	Normalmente CERRADA 3-vías obturación
Medio	Aire
Recorrido de accionamiento	1/8"
Presión de entrada	150 psig máx.
Sección efectiva	7.2 mm ²
Fuerza del recorrido de accionamiento	38 oz nominal
Rango de temperatura	32°F~230°F
Puertos	Entrada: G1/8 *, Salida: G1/8 *
Escape	Orificio hacia la atmósfera
Montaje	15/32-32 con tuercas rosca macho y arandelas de seguridad
Peso	65 g

* Puertos de rosca NPT. también disponibles.



MVHF-3P-NO

VÁLVULA MANUAL



Especificación

Tipo	Normalmente ABIERTA 3-vías obturación
Medio	Aire
Recorrido de accionamiento	1/8"
Presión de entrada	150 psig máx.
Sección efectiva	5.7 mm ²
Fuerza del recorrido de accionamiento	38 oz nominal
Rango de temperatura	32°F~230°F
Puertos	Entrada: G1/8 *, Salida: G1/8 *
Escape	Orificio hacia la atmósfera
Montaje	15/32-32 con tuercas rosca macho y arandelas de seguridad
Peso	69 g

* Puertos de rosca NPT. también disponibles.

