

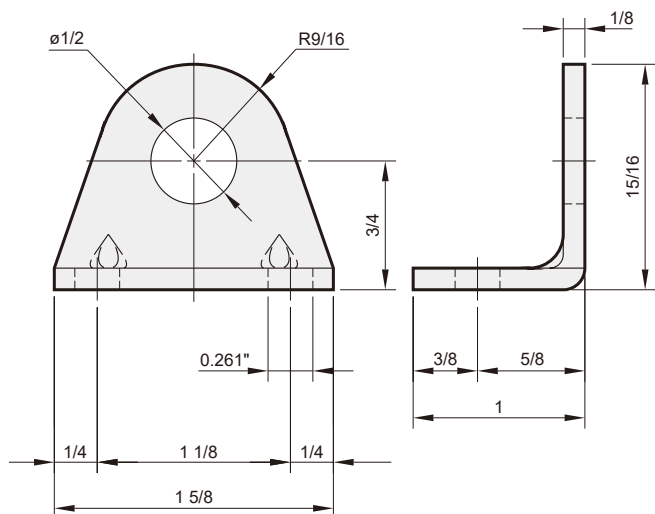
MVHF-LB

MONTAJE DE SOPORTE FIJACIÓN



Especificación

Modelo	MVHF-LB
Tipo	ángulo de 90°, soporte de alta resistencia para válvulas clippard en miniatura
Montaje	Orificio de 1/2" de diámetro para la válvula, dos (2) orificios de 0.261" de diámetro para sujetar el soporte.
Construcción	Estampado de acero de 1/8" de espesor, galvanizado.
Peso	40 g



MVHF-PB*

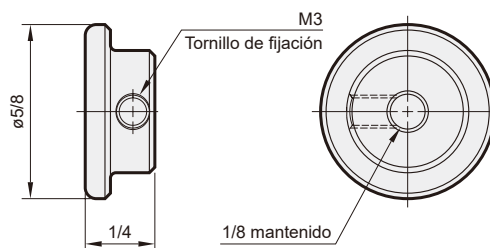
ACTUADORES DE VÁLVULA PULSADOR MANUAL



Especificación

Modelo	MVHF-PB2	MVHF-PB5
Tipo	Cabezal de aluminio redondeado. Evita el exceso de recorrido del vástago pulsador proporcionando un tope positivo.	
Uso	Se monta directamente en el vástago de la válvula para el funcionamiento manual de la válvula. Evita el desplazamiento excesivo del vástago de la válvula al proporcionar una parada positiva.	
Montaje	El orificio de montaje de 1/8" de diámetro se adapta a los vástagos de las válvulas, se bloquea con un tornillo de ajuste. (Llave Allen suministrada)	
Notas	Envases individuales o cantidades a granel disponibles.	
Peso	7 g	6 g

MVHF-PB2



MVHF-PB5

