

Especificación

Modelo	MVHT-302, MVHT-400		
Diámetro interior	8A	10A	15A
Tamaño del puerto	1/4	3/8	1/2
Núm. de puerto	3(2)		
Núm. de posición	2		
Medio	Aire		
Rango de presión de funcionamiento	0~1.5 MPa		
Presión de prueba	2 MPa		
Temperatura ambiente	-5~+60°C (Sin congelación)		
Peso	249 g, 220 g		

Ejemplo de pedido

MVHT – 302 – 3H – 8A – 1 – G

MODELO

MODELO para F.R.L.
302: para la serie MA**302
400: para la serie MA**401, 403

8A: 1/4
10A: 3/8
15A: 1/2

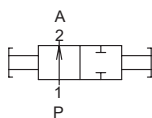
2H: 2vías(2puertos)
3H: 3vías(3puertos)
 (Liberación de presión residual)

TIPO DE ROSCA
 En blanco: Rosca Rc
G: Rosca G
NPT: Rosca NPT

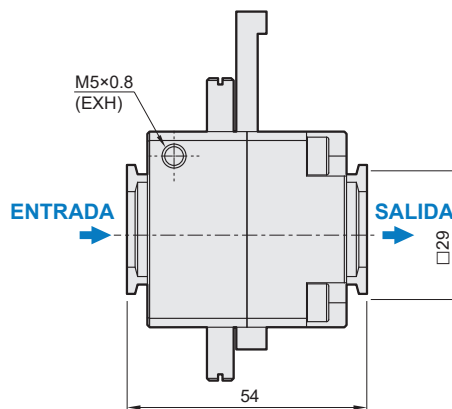
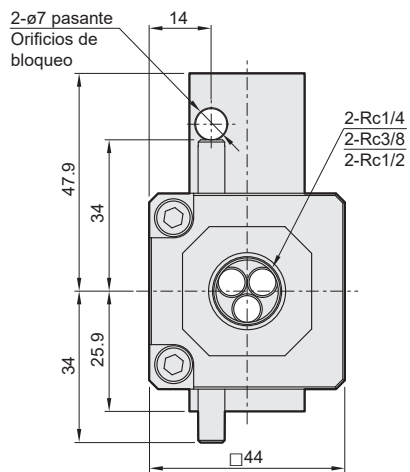
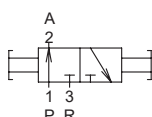
Aplicar en MVHT-400
1: Plateado (Para unidad de aire serie 401)
3: Blanco (Para unidad de aire 401-W, serie 403)

MVHT-302

2H

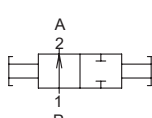


3H



MVHT-400

2H



3H

