

MVMB-220-4** series

VÁLVULA MECÁNICA



(Fig. 1)

Soporte de actuador

(Fig. 2)



- Tipo $\varnothing 22$, el cuerpo y soporte del actuador en (Fig. 2).
- Tipo $\varnothing 22$ puede ajustar o soltar el botón con sólo cambiar el soporte del actuador.
- Tipo $\varnothing 25$, $\varnothing 30$ soporte fijación en (Fig. 1).
- Tipo $\varnothing 25$, $\varnothing 30$ Actuador fijado o liberado por un destornillador.
- Si elige el tipo 3B1-22, necesita un pedido extra de soporte para actuador cuando necesite un botón.

Especificaciones

Modelo	MVMB-220-4**
Diámetro interior	8A
Tamaño del puerto	1/4
Núm. de puerto	5
Núm. de posiciones	2
Medio	Aire
Rango de presión de funcionamiento	0.15~0.8 MPa
Presión de prueba	1 MPa
Sección efectiva	18 mm ²
Temperatura ambiente	-5~+60°C (Sin congelación)
Peso	180 g

Ejemplo de pedido

MVMB – 220 – 4EB – 25R – G

MODELO

ANCHURA DEL CUERPO

4: 4vías (5 puertos)

TAMAÑO DEL PULSADOR
22: $\varnothing 22$
25: $\varnothing 25$
30: $\varnothing 30$

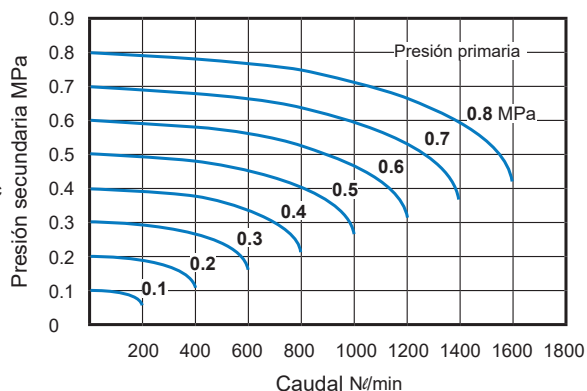
TIPO DE ROSCA
En blanco: Rosca Rc
G: Rosca G
NPT: Rosca NPT

- B1:** Cuerpo (sin pulsador)
EB: Pulsador de emergencia tipo seta
LB: Selector palanca larga
TB: Selector palanca corta
PB: Pulsador tipo seta
PP: Pulsador

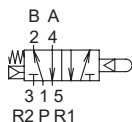
COLOR DEL PULSADOR

Color	Tipo
—	Tipo B1
G: Verde	Tipo EB0 (Color verde solo para $\varnothing 25$, $\varnothing 30$)
R: Rojo	Tipo LB Tipo TB
B: Negro	Tipo PB Tipo PP

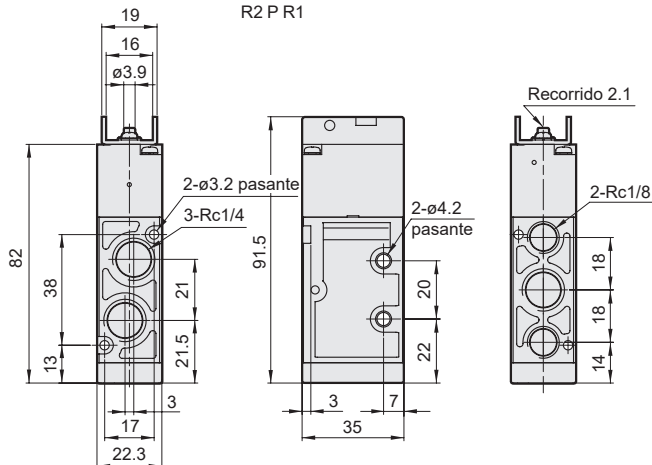
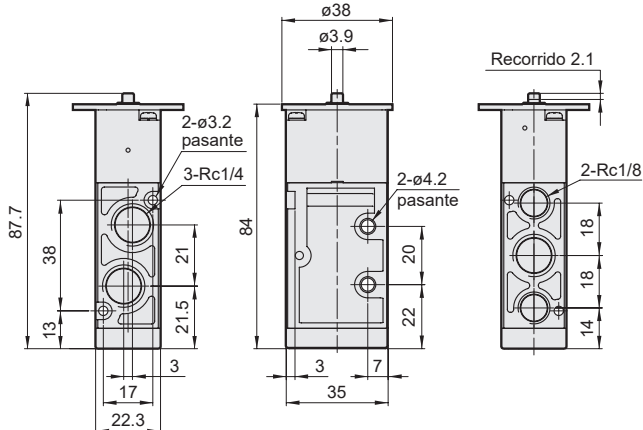
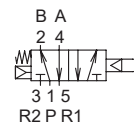
Características de caudal



4B1-22



4B1-25/30

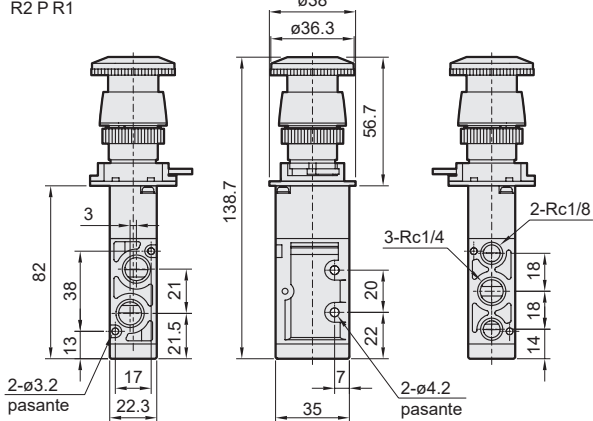
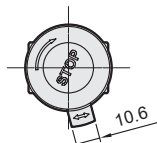
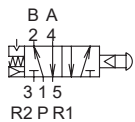


MVMB-220-4** Dimensiones

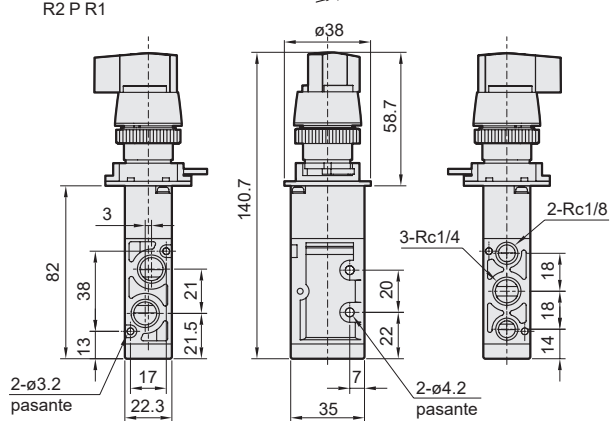
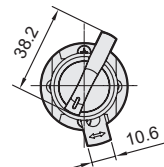
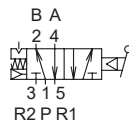
VÁLVULA MECÁNICA



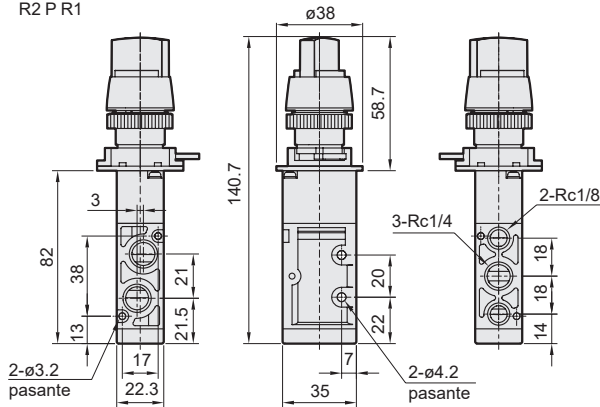
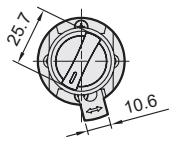
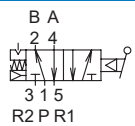
4EB-22



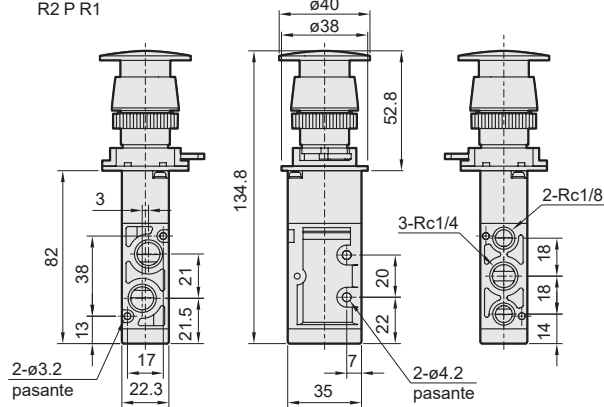
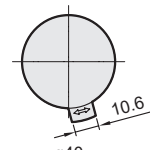
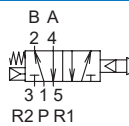
4LB-22



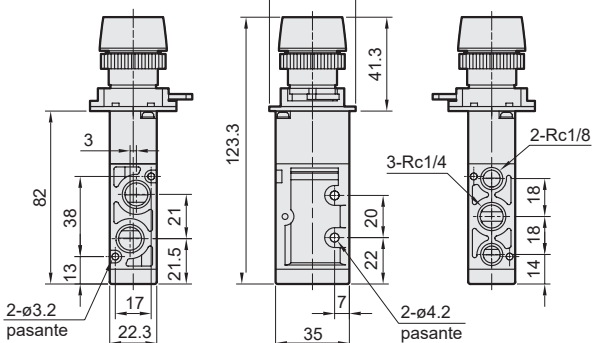
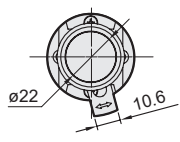
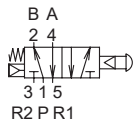
4TB-22



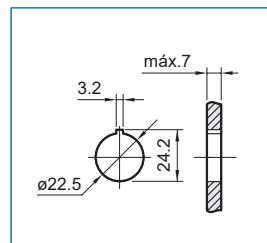
4PB-22



4PP-22



Orificio de montaje en panel

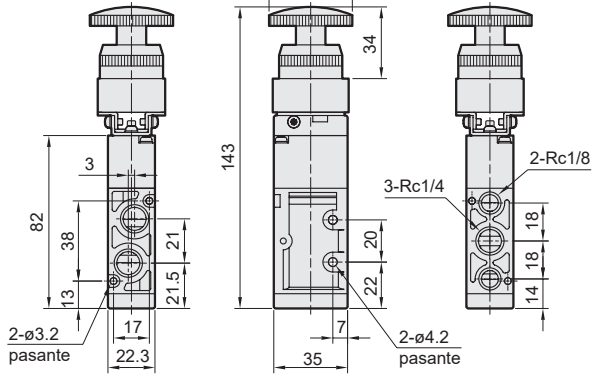
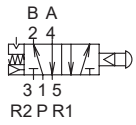


MVMB-220-4** Dimensiones

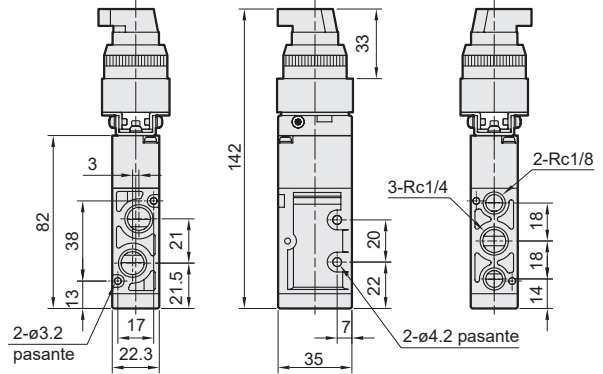
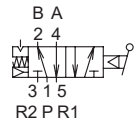
VÁLVULA MECÁNICA



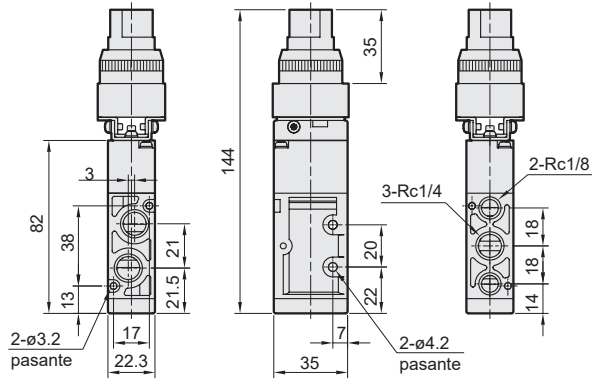
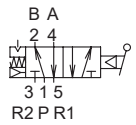
4EB-25/30



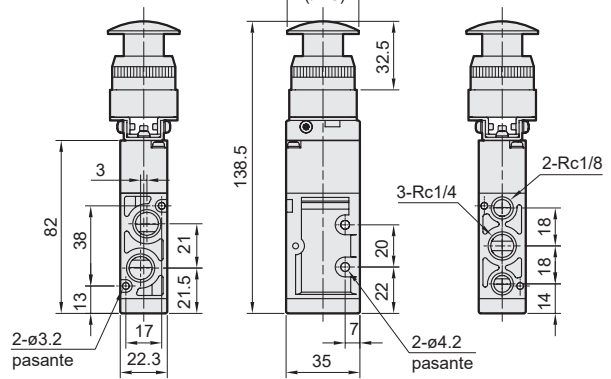
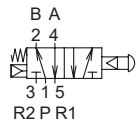
4LB-25/30



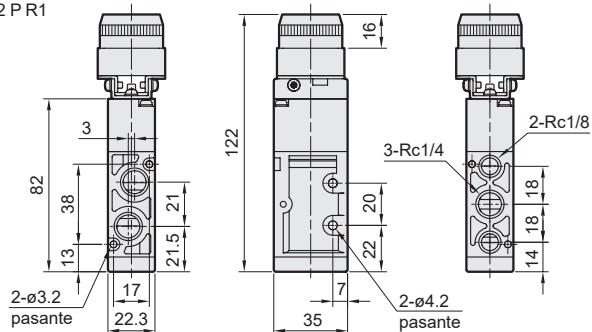
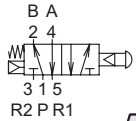
4TB-25/30



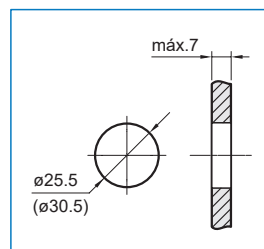
4PB-25/30



4PP-25/30



Orificio de montaje en panel



(): Dimensiones del tamaño del pulsador $\phi 30$.