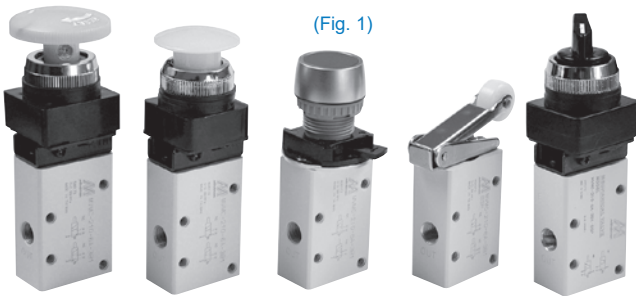


MVMC-210 serie

VÁLVULA MECÁNICA



(Fig. 1)

Soporte de actuador

(Fig. 2)



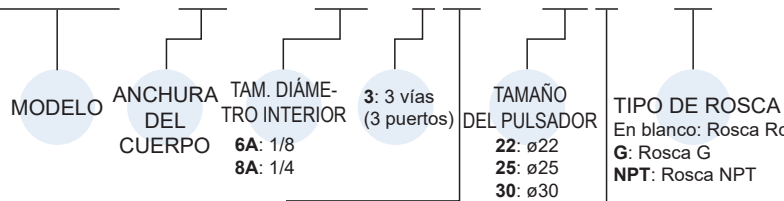
- Tipo $\varnothing 22$, el cuerpo y soporte del actuador en (Fig. 2).
- Tipo $\varnothing 22$ puede ajustar o soltar el botón con sólo cambiar el soporte del actuador.
- Tipo $\varnothing 25$, $\varnothing 30$ soporte fijación en (Fig. 1).
- Tipo $\varnothing 25$, $\varnothing 30$ Actuador fijado o liberado por un destornillador.
- Si elige el tipo 3B1-22, necesita un pedido extra de soporte para actuador cuando necesite un botón.

Especificación

Modelo	MVMC-210	
Diámetro interior	6A	8A
Tamaño del puerto	1/8	1/4
Núm. de puerto	3	
Núm. de posición	2	
Medio	Aire	
Rango de presión de funcionamiento	0~1 MPa	
Presión de prueba	1 MPa	
Sección efectiva	19 mm ²	
Temperatura ambiente	-5~+60°C (Sin congelación)	
Peso	155 g	

Ejemplo de pedido

MVMC – 210 – 6A – 3EB – 25R – G

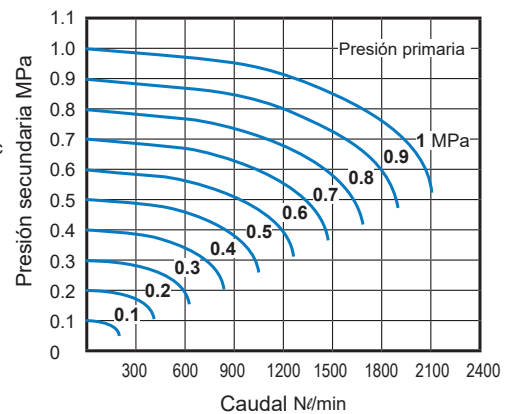


- B1:** Cuerpo (sin pulsador)
R1: Palanca de rodillo
EB: Pulsador de emergencia tipo seta
LB: Selector palanca larga
TB: Selector palanca corta
PB: Pulsador tipo seta
PP: Pulsador

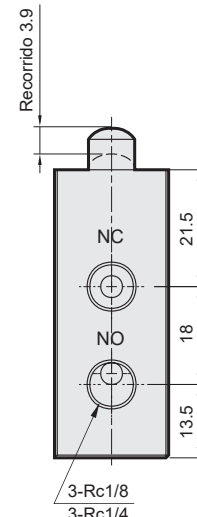
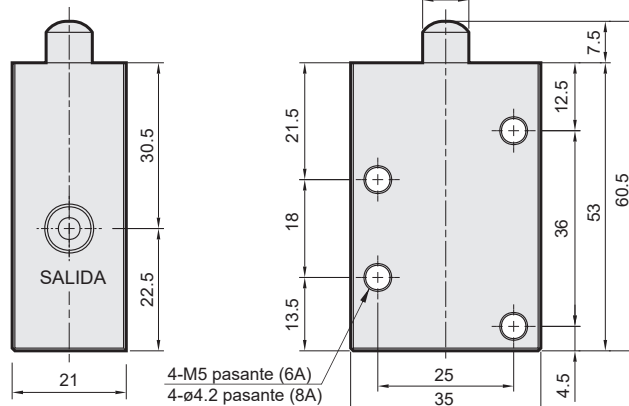
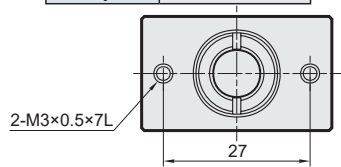
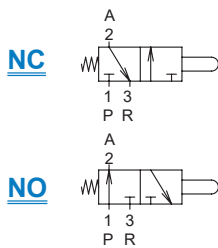
COLOR DEL PULSADOR

Color	Tipo
—	Tipo B1 Tipo R1
G: Verde	Tipo EB (Color verde solo para $\varnothing 25$, $\varnothing 30$)
R: Rojo	Tipo LB Tipo TB
B: Negro	Tipo PB Tipo PP
G: Verde	Tipo PB Tipo PP
R: Rojo	Tipo PB Tipo PP

Características de caudal



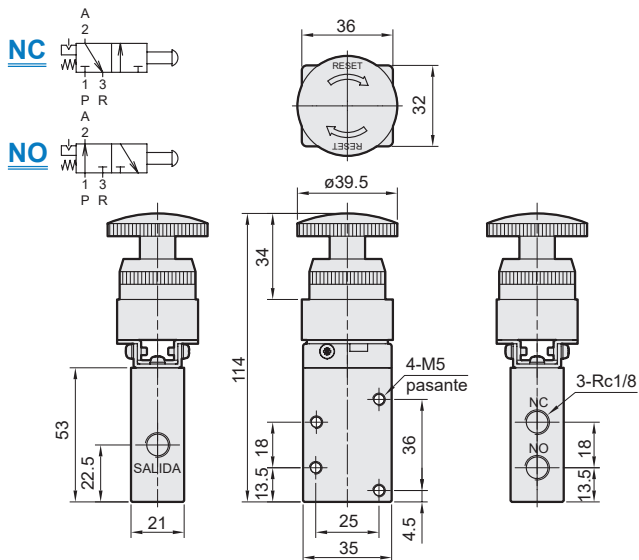
MVMC-210-3B1



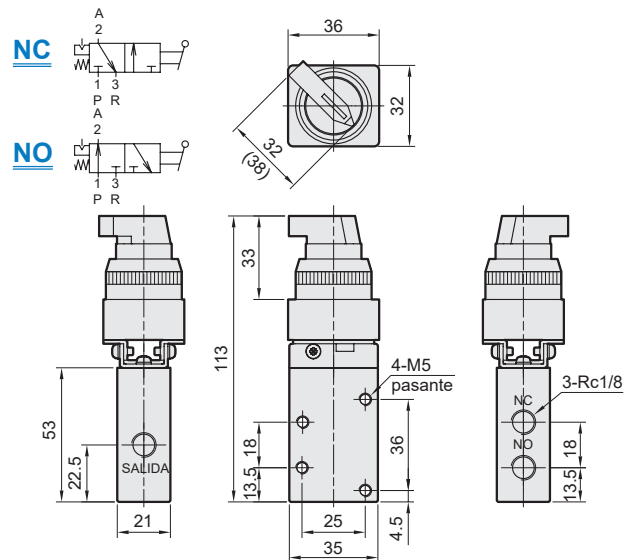
MVMC-210 Dimensiones

VÁLVULA MECÁNICA

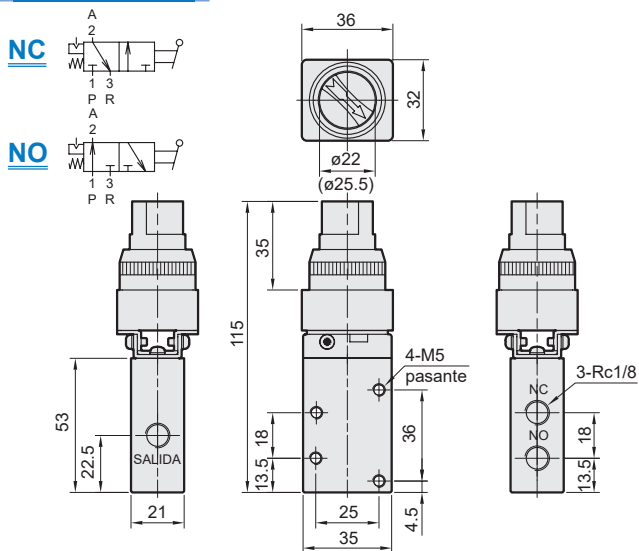
3EB-25/30



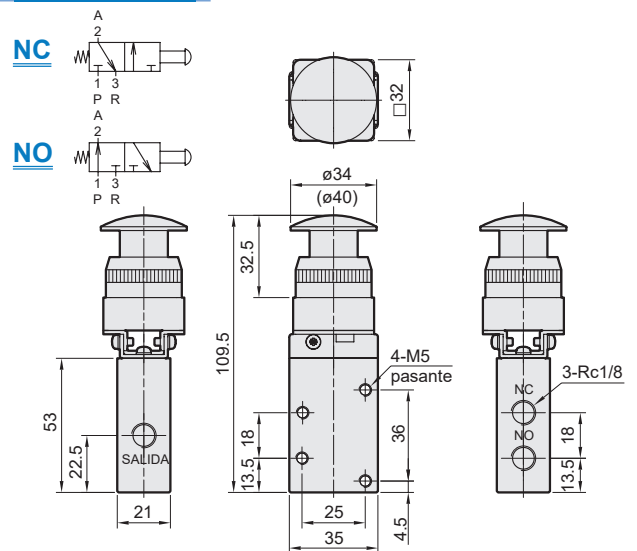
3LB-25/30



3TB-25/30

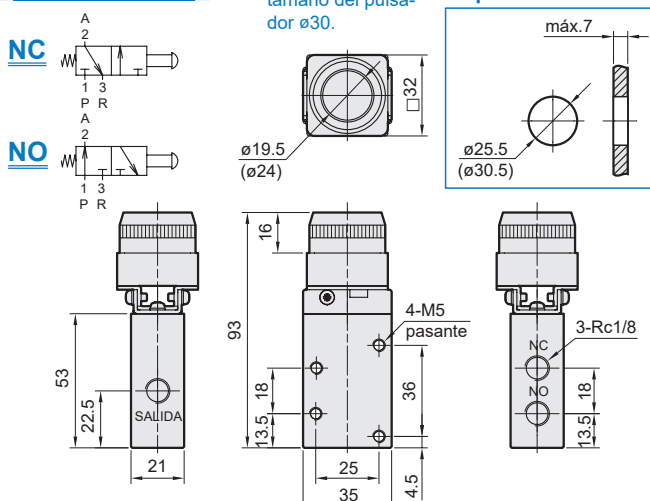


3PB-25/30



3PP-25/30

() : Dimensiones del tamaño del pulsador $\phi 30$.



3R1

