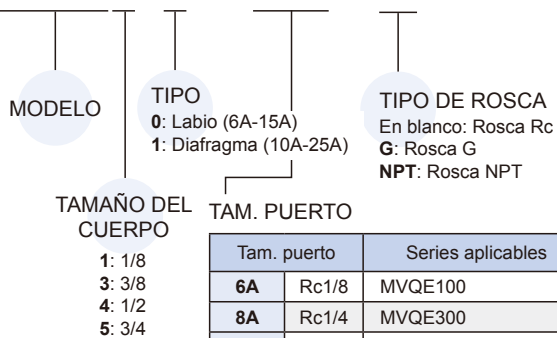


### Ejemplo de pedido

**MVQE300 – 10A – G**



### Características

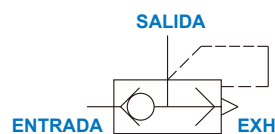
- Esta unidad permite alcanzar un aumento de la velocidad del pistón en la carrera de escape con cilindros de acción simple y doble acción.

### Especificación

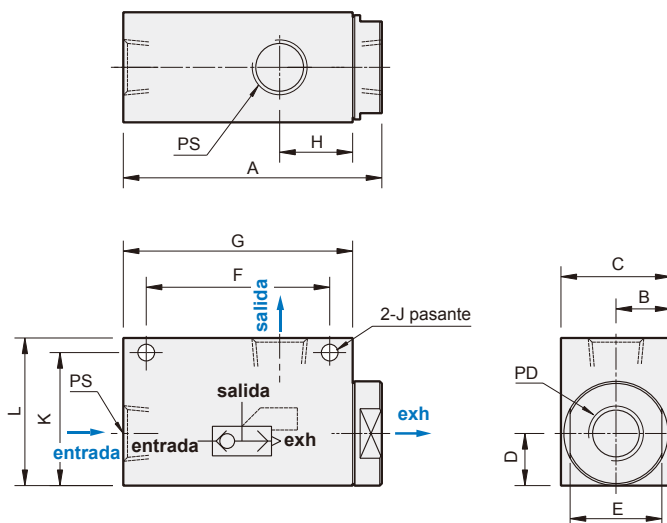
Modelo	MVQE
Medio	Aire
Rango de presión de funcionamiento	0.1~1 MPa
Presión de prueba	1.5 MPa
Temperatura ambiente	-5~+60°C (Sin congelación)

Modelo	Tam. puerto	Sección efectiva(mm <sup>2</sup> )		Peso
		ENTRDA→SALIDA	SALIDA→ESC	
<b>MVQE-100-6A</b>	Rc1/8	9	19	40 g
<b>MVQE-300-8A</b>	Rc1/4	24	31	100 g
<b>MVQE-300-10A</b>	Rc3/8	25	33	80 g
<b>MVQE-301-10A</b>	Rc3/8	60	70	230 g
<b>MVQE-301-15A</b>	Rc1/2	110	110	212 g
<b>MVQE-400-15A</b>	Rc1/2	46	46	240 g
<b>MVQE-501-20A</b>	Rc3/4	135	180	765 g
<b>MVQE-501-25A</b>	Rc1	176	187	695 g

### Símbolo

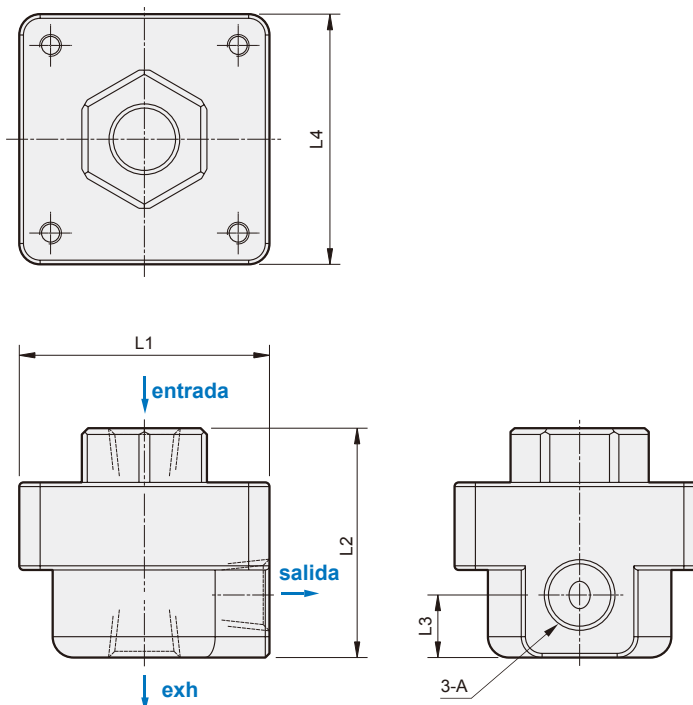


### MVQE100/300/400



Código Modelo	A	B	C	D	E	F	G	H	J	K	L	PS	PD	
<b>MVQE100</b> 6A	40	8.25	16.5	9	14	26	35	12	ø3.4	22.6	26	Rc1/8	Rc1/8	
<b>MVQE300</b>	8A	62	13.2	26.4	13	22	45	55	17.5	ø4	29.5	35.4	Rc1/4	Rc3/8
	10A	62	13.2	26.4	13	22	45	55	17.5	ø4	29.5	35.4	Rc3/8	Rc1/8
<b>MVQE400</b> 15A	69	20	40	20	36	51	62	20	ø4	46	52	Rc1/2	Rc1/2	

### MVQE301/501



Código Modelo	A	L1	L2	L3	L4	
<b>MVQE301</b>	10A	Rc3/8	60	55	15	60
	15A	Rc1/2	60	55	15	60
<b>MVQE501</b>	20A	Rc3/4	90	82.5	23	90
	25A	Rc1	90	82.5	23	90