

Especificaciones

Modelo	4E1	4E2
Diámetro interior	15A	
Tamaño del puerto	1/2	
Núm. de puertos	5	
Núm. de posición	2	
Medio	Aire	
Rango de presión de funcionamiento	0.2~1.2 MPa	
Presión de prueba	1.5 MPa	
Sección efectiva	41 mm ²	
Tiempo de respuesta	50 ms	
Temperatura ambiente	-5~+50°C (Sin congelación)	
Voltaje	AC110V, 220V (50/60)Hz, DC24V	
Consumo energético	AC=4.8/4.4VA, 6/4.9VA, DC=2W	
Rango de voltaje admisible	±10%	
Clase de aislamiento	Clase F	
Peso	453 g	554 g

Ejemplo de pedido de una válvula

MVSE — 500 — 4E2 — AC110 — L — G

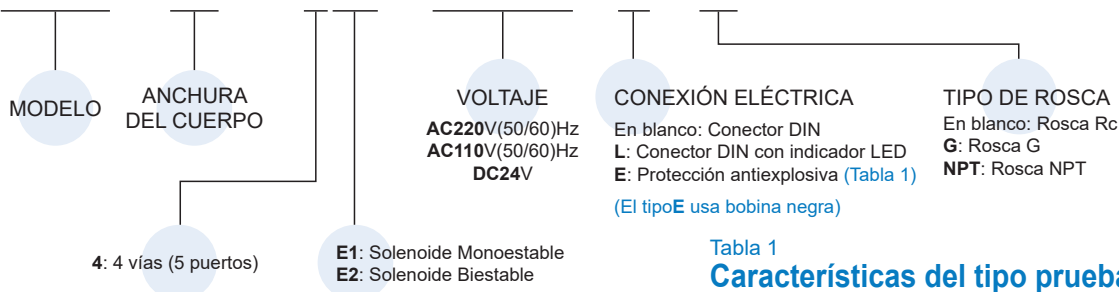
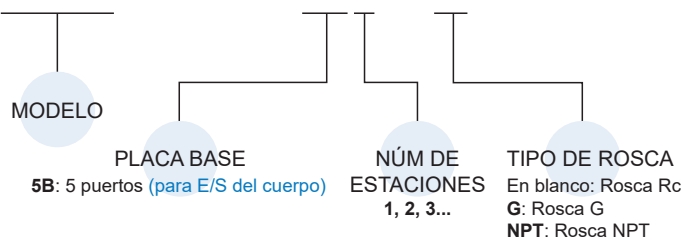


Tabla 1
Características del tipo prueba de explosión

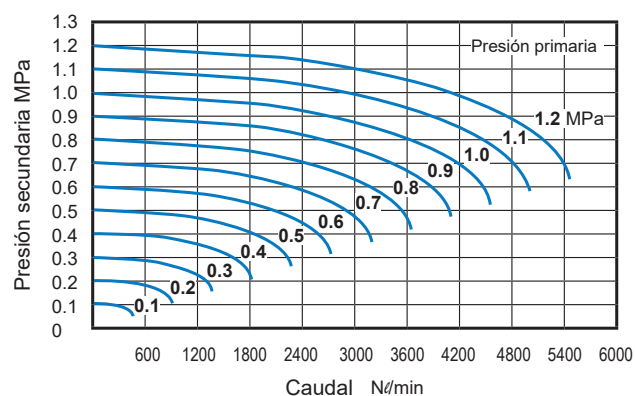
Clase antiexplosiva	EEx m II T4
Voltaje	AC110V. 220V.(50/60)Hz. DC24V.
Consumo energético	AC=4.4VA DC=5W
Rango de voltaje admisible	±10%
Clase de aislamiento	Clase F
Longitud de cable	3 m

Ejemplo de pedido de placa base

MVSE — 500 — 5B3 — G



Características de caudal

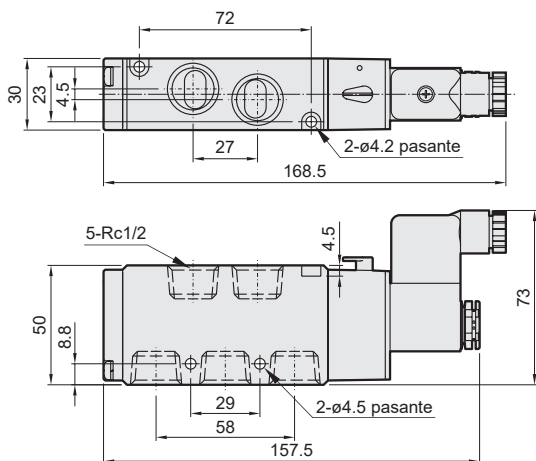
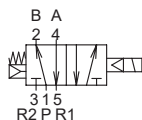


MVSE-500 Dimensiones

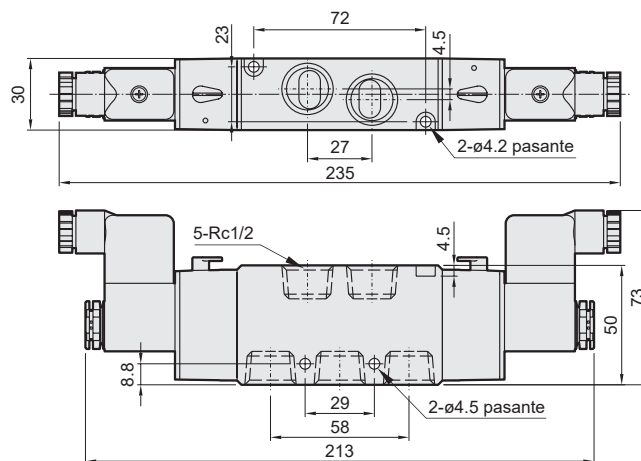
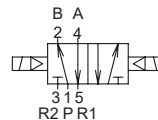
ELECTROVÁLVULA



MVSE-500-4E1



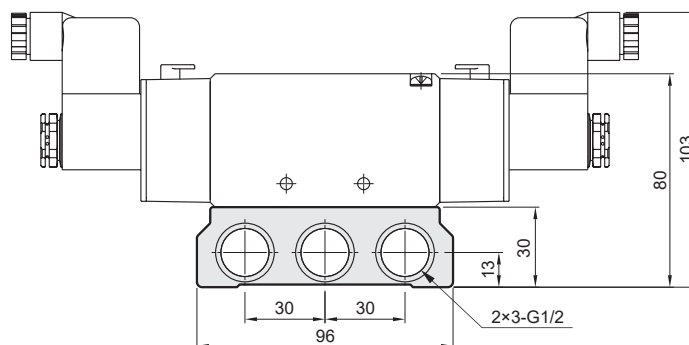
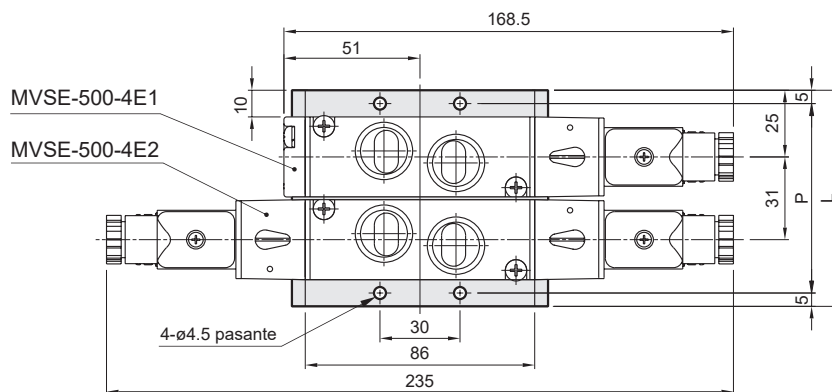
MVSE-500-4E2



Placa base para Electroválvula

MVSE-500-5B*

5 puertos (para E/S del cuerpo)



Núm. de estaciones	P	L
2	71	81
3	102	112
4	133	143
5	164	174
6	195	205
7	226	236
8	257	267
9	288	298
10	319	329