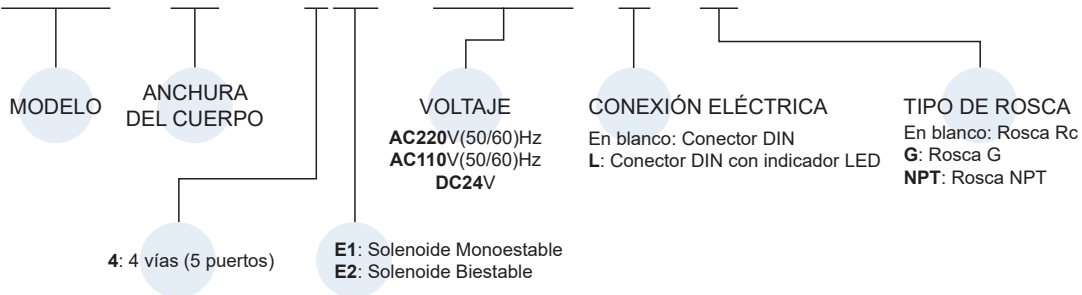


Especificaciones

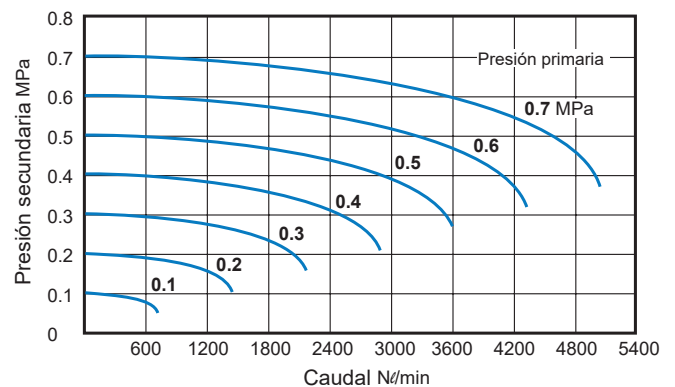
Modelo	4E1	4E2
Diámetro interior	15A	
Tamaño del puerto	1/2	
Núm. de puertos	5	
Núm. de posición	2	
Medio	Aire	
Rango de presión de funcionamiento	0.2~0.7 MPa	
Presión de prueba	1 MPa	
Sección efectiva	65 mm ²	
Tiempo de respuesta	60 ms	
Temperatura ambiente	-5~+50°C (Sin congelación)	
Voltaje	AC110V, 220V (50/60)Hz, DC24V	
Consumo energético	AC=13/11VA, DC=10W	
Rango de voltaje admisible	±10%	
Clase de aislamiento	Clase H	
Peso	1523 g	1808 g

Ejemplo de pedido de una válvula

MVSE – 510 – 4E2 – AC110 – L – G



Características de caudal

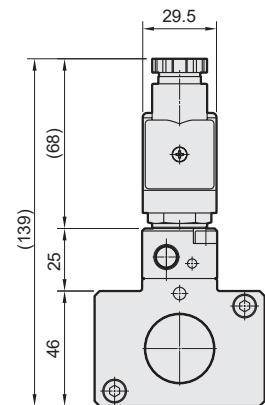
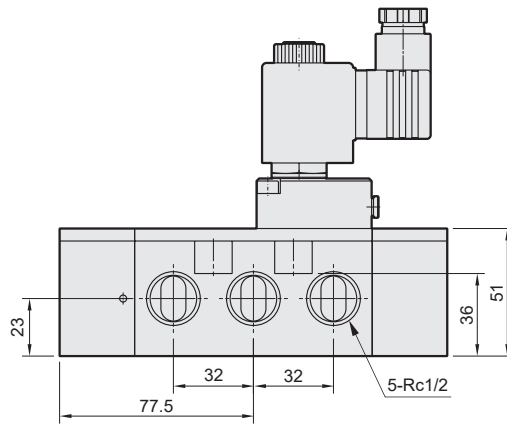
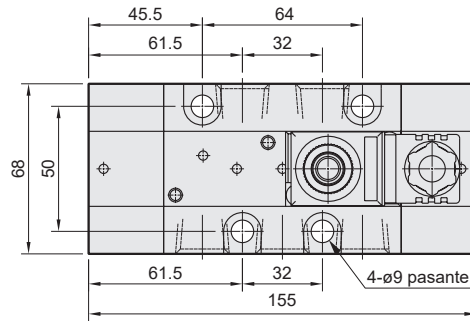
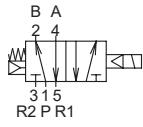


MVSE-510 Dimensiones

ELECTROVÁLVULA



MVSE-510-4E1



MVSE-510-4E2

