

### Especificaciones

Modelo	4E1	4E2
Núm. de puerto	5	
Núm. de posición	2	
Medio	Aire	
Rango de presión de funcionamiento	0.2~0.7 MPa	
Presión de prueba	1 MPa	
Sección efectiva	27 mm <sup>2</sup>	
Tiempo de respuesta	40 ms	
Temperatura ambiente	-5~+50°C (Sin congelación)	
Voltaje	AC110V, 220V (50/60)Hz, DC24V	
Consumo energético	AC=4.8/4.4VA, 6/4.9VA, DC=2W	
Rango de voltaje admisible	±10%	
Clase de aislamiento	Clase F	
Peso	380 g	540 g

### Ejemplo de pedido de una válvula

**MVSI – 450 – 4E2 – AC110 – L**

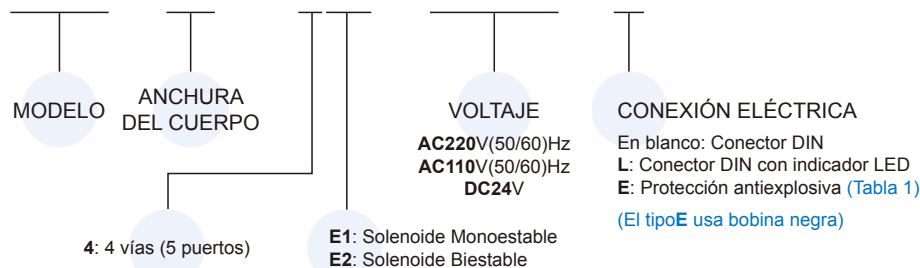
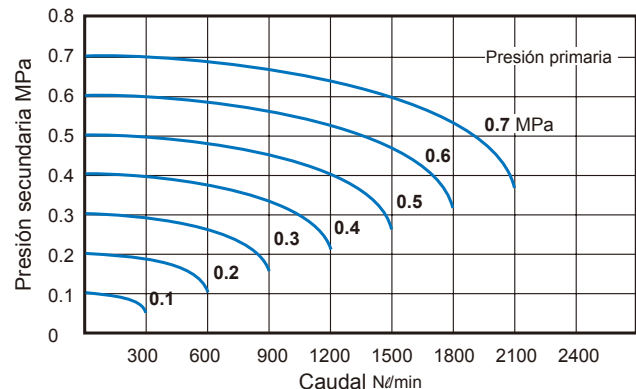


Tabla 1

### Características del tipo prueba de explosión

Clase antiexplosiva	EEx m II T4
Voltaje	AC110V, 220V.(50/60)Hz, DC24V.
Consumo energético	AC=4.4VA DC=5W
Rango de voltaje admisible	±10%
Clase de aislamiento	Clase F
Longitud de cable	3 m

### Características de caudal

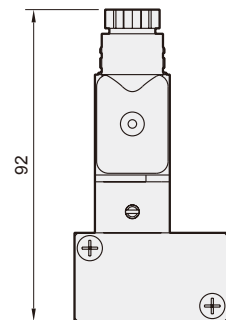
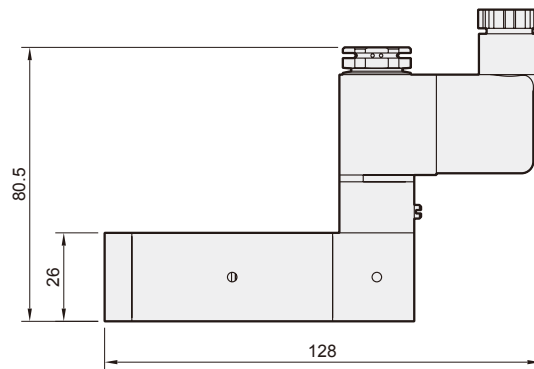
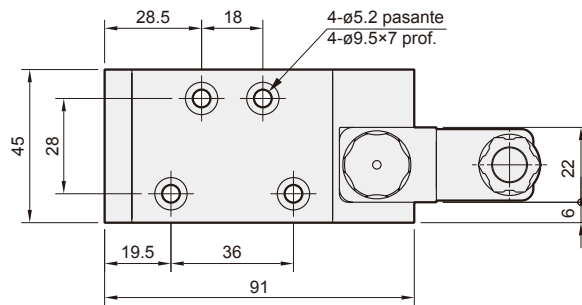
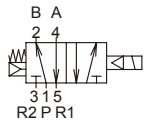


# MVSI-450 Dimensiones

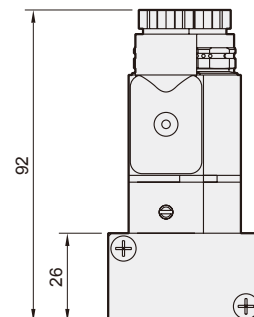
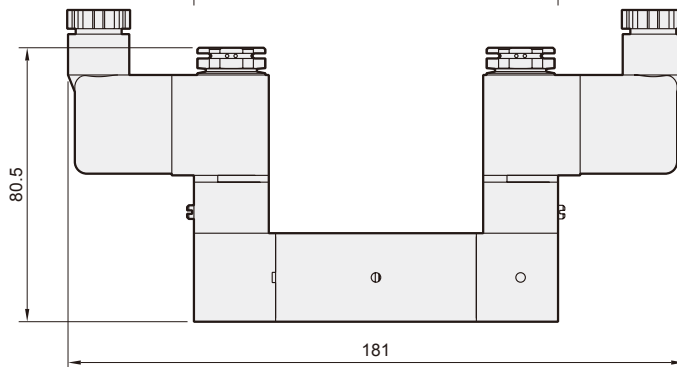
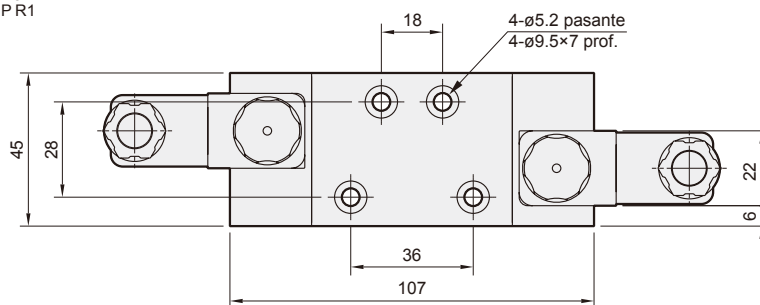
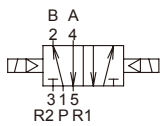
ELECTROVÁLVULA ISO-1



## MVSI-450-4E1



## MVSI-450-4E2



## Accesorios

