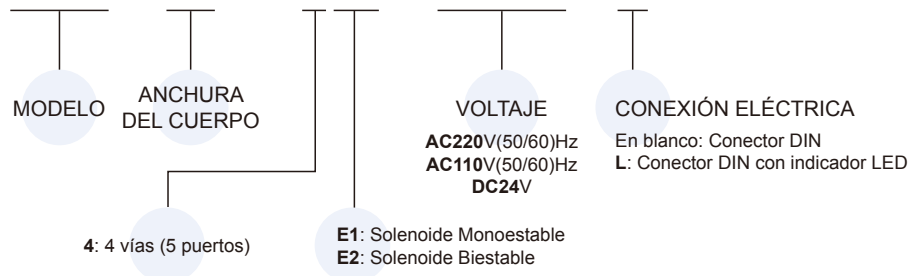


Especificaciones

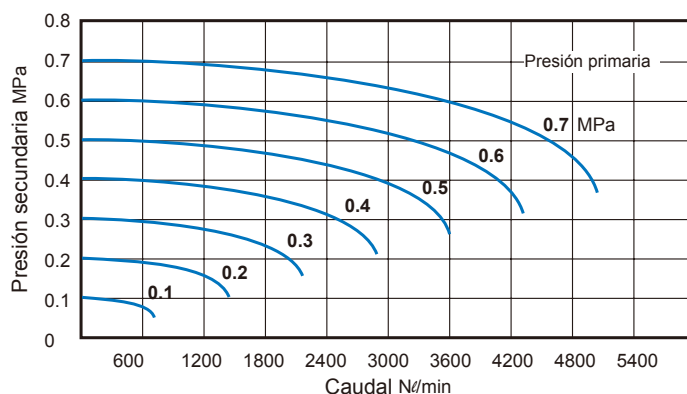
Modelo	4E1	4E2
Núm. de puerto	5	
Núm. de posición	2	
Medio	Aire	
Rango de presión de funcionamiento	0.2~0.7 MPa	
Presión de prueba	1 MPa	
Sección efectiva	65 mm ²	
Tiempo de respuesta	60 ms	
Temperatura ambiente	-5~+50°C (Sin congelación)	
Voltaje	AC110V, 220V (50/60)Hz, DC24V	
Consumo energético	AC=13/11VA, DC=10W	
Rango de voltaje admisible	±10%	
Clase de aislamiento	Clase H	
Peso	1493 g	1778 g

Ejemplo de pedido de una válvula

MVSI – 510 – 4E2 – AC110 – L



Características de caudal

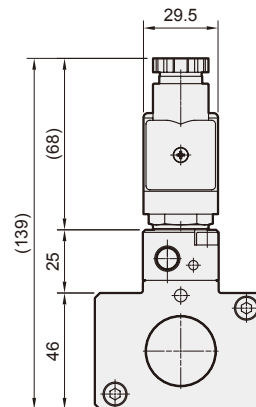
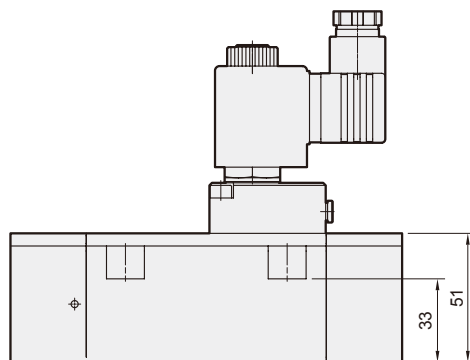
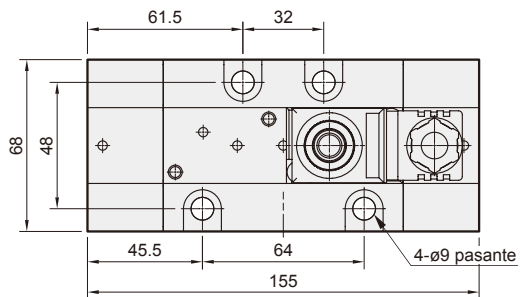
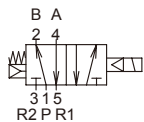


MVSI-510 Dimensiones

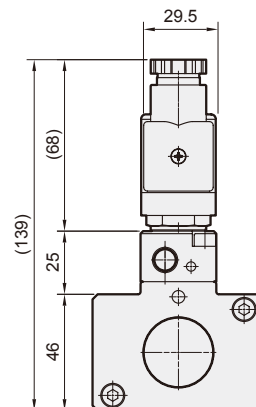
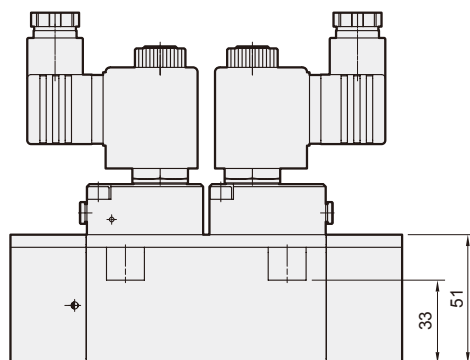
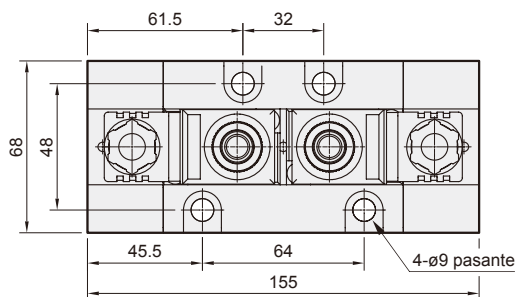
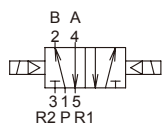
ELECTROVÁLVULA ISO-3



MVSI-510-4E1



MVSI-510-4E2



Accesorios

