

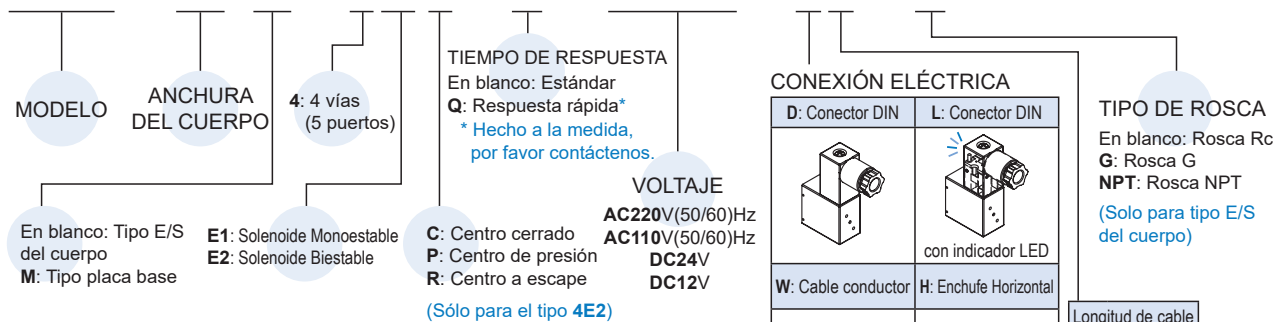
Especificaciones

* Consulte las páginas 1-21 para las especificaciones.

Modelo	4E1	4E2	4E2 C.P.R
Tamaño del puerto	1/4		
Núm. de puerto / posición	5 / 2		5 / 3
Medio	Aire		
Rango de presión de funcionamiento	0.15~0.7 MPa		0.2~0.7 MPa
Presión de prueba	1 MPa		
Sección efectiva	E/S del cuerpo	15 mm ²	16.3 / 27 / 12.4 mm ²
	Placa base	13 mm ²	13.5 / 18.4 / 11 mm ²
Tiempo de respuesta	Estándar	AC<35 ms, DC<23 ms	AC<45 ms, DC<33 ms
	Respuesta rápida *	AC<32 ms, DC<20 ms	AC<42 ms, DC<30 ms
Consumo energético	Estándar	AC=1.12VA, DC=0.95W	
	Respuesta rápida *	AC=2.5VA, DC=2.5W	
Temperatura ambiente	-5~+50°C (Sin congelación)		
Voltaje	AC110V, 220V (50/60)Hz, DC24/12V		
Rango de voltaje admisible	±10%		
Clase de aislamiento	Clase F		
Peso	96 g	132 g	142 g

Ejemplo de pedido de una válvula

MVSY — 188M — 4E2C — □ — AC110 — H1 — G

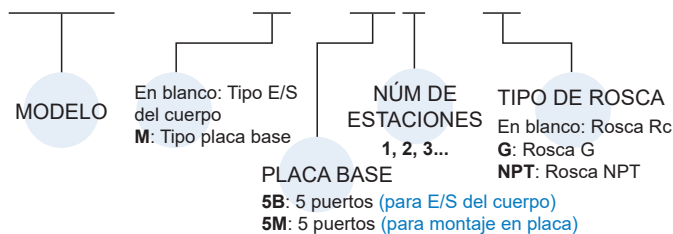


* No continúe energizando durante aproximadamente 30 minutos o más.

* Misma placa base que MVSY.

Ejemplo de pedido de placa base

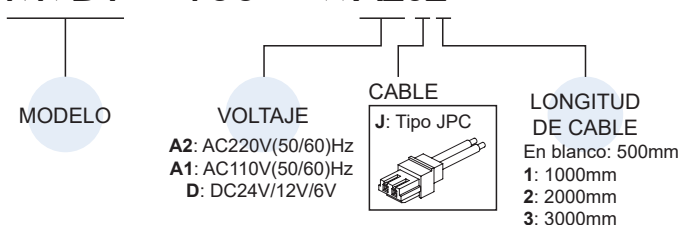
MVSY — 188M — 5B3 — G



* Longitud de cable sólo para "H: Conector Horizontal".

Ejemplo de pedido de cable

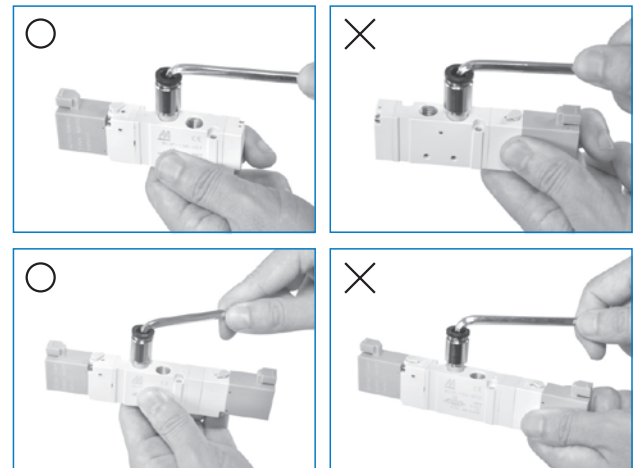
MVDY — 100 — WA2J2



* Mismo cable que MVDY.
* Solo para "H: Conector Horizontal".

Precaución

Prohibido hacer fuerza en la bobina al ajustar el racor.

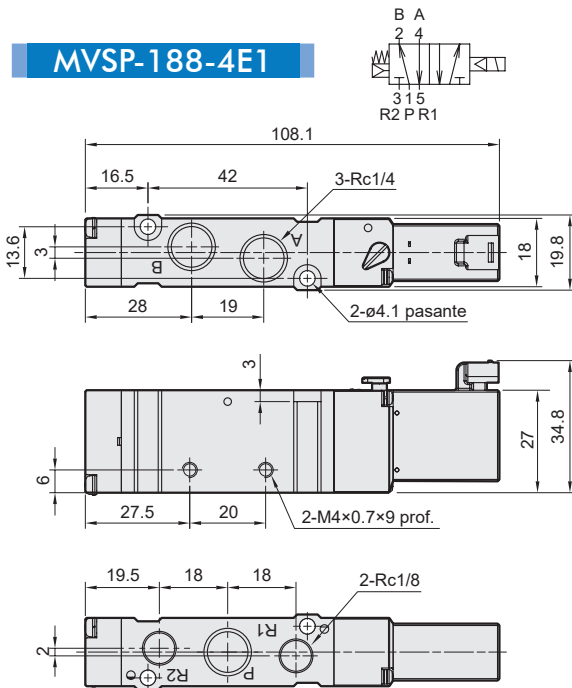


MVSP-188 Dimensiones

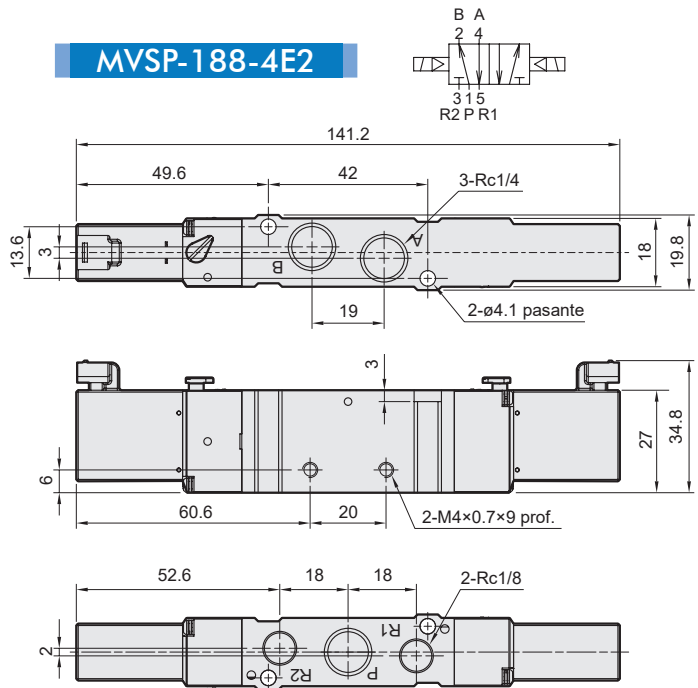
ELECTROVÁLVULA



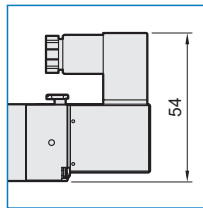
MVSP-188-4E1



MVSP-188-4E2



Conector DIN /
Conector DIN con
indicador LED

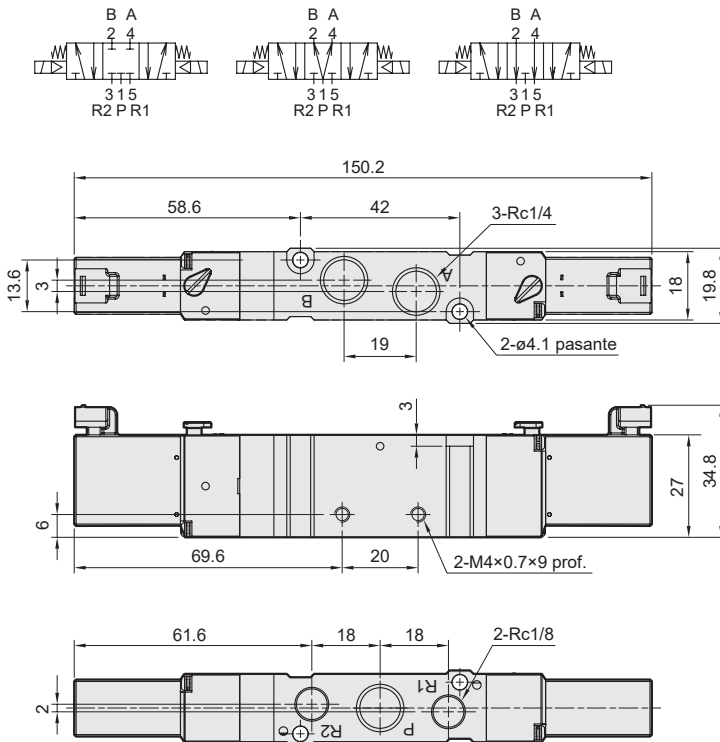


MVSP-188-4E2C.P.R

MVSP-188-4E2C

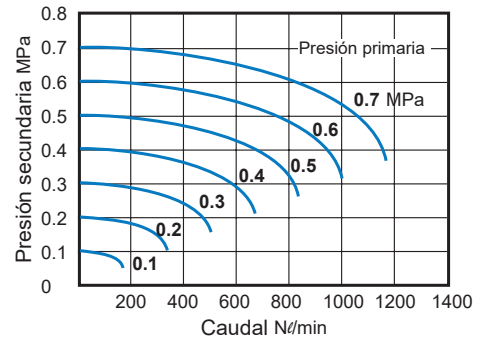
MVSP-188-4E2P

MVSP-188-4E2R

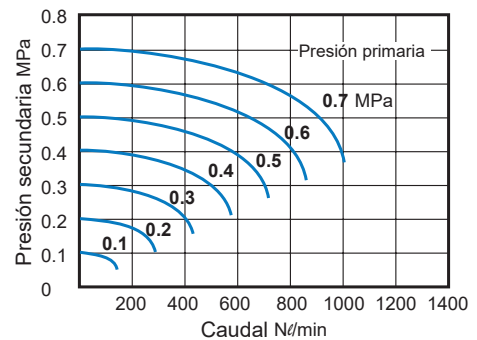


Características de caudal

MVSP-188-4E1/4E2



MVSP-188M-4E1/4E2



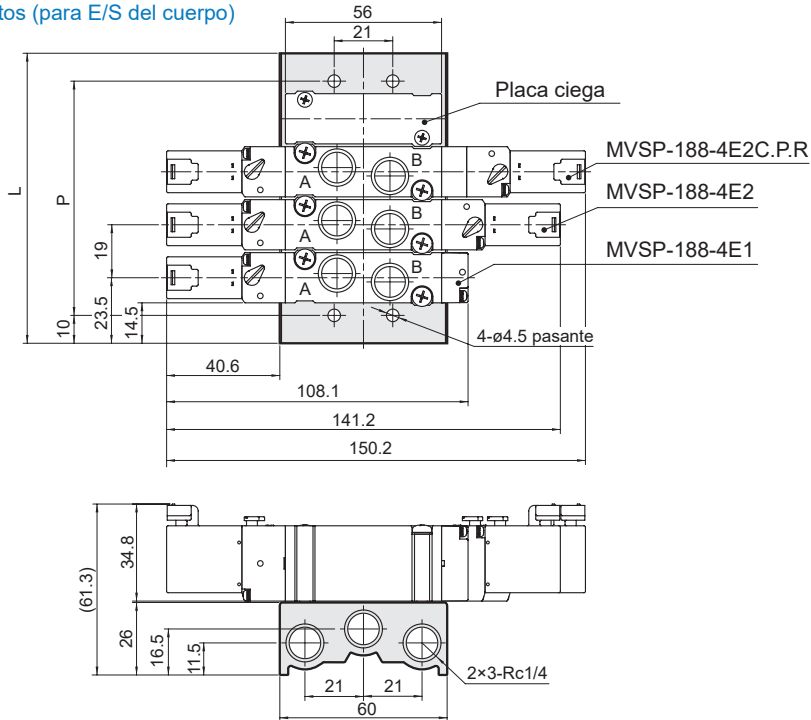
MVSP-188 Placa base

ELECTROVÁLVULA



MVSY-188-5B*

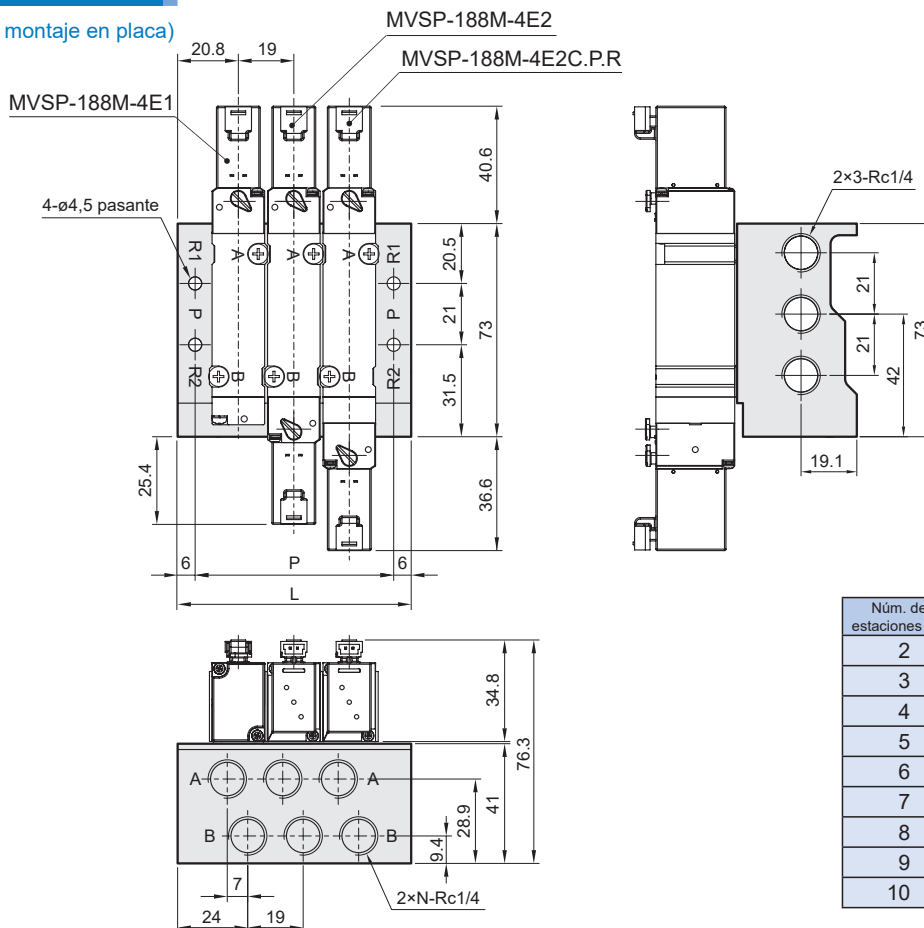
5 puertos (para E/S del cuerpo)



Núm. de estaciones	P	L
2	46	66
3	65	85
4	84	104
5	103	123
6	122	142
7	141	161
8	160	180
9	179	199
10	198	218

MVSY-188M-5M*

5 puertos (para montaje en placa)



Núm. de estaciones (N)	P	L
2	49	61
3	68	80
4	87	99
5	106	118
6	125	137
7	144	156
8	163	175
9	182	194
10	201	213

Ejemplo de pedido de Soporte fijación

* Misma fijación que MVSY.

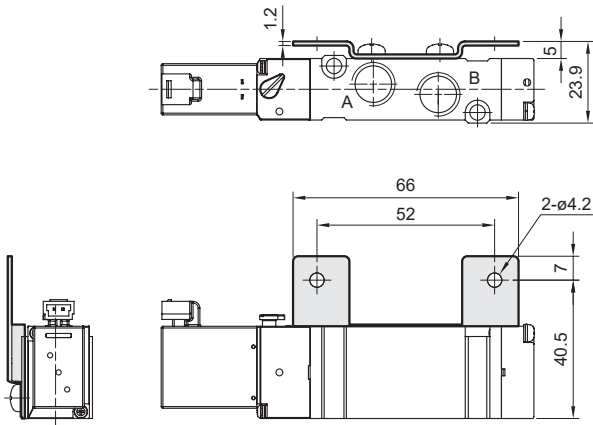
MVSY — 188 — 1A

MODELO

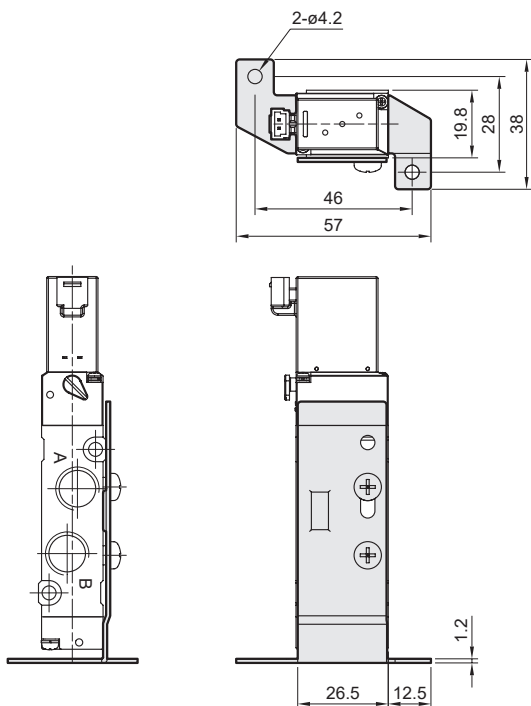
MONTAJE DE SOPORTE FIJACIÓN

1A
2A

MVSY-188-1A



MVSY-188-2A



Ejemplo de pedido de placa intermedia

* Misma placa intermedia que MVSY.

MVSY — 188M — 5BP

MODELO

5B: 5 puertos (para E/S del cuerpo)

5M: 5 puertos (para montaje en placa)

PLACA INTERMEDIA

En blanco: Tipo E/S del cuerpo

M: Tipo placa base

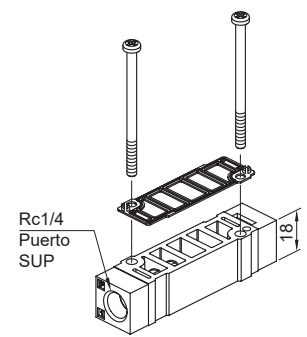
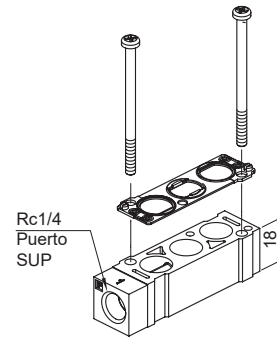
P: Placa SUP alimentación independiente

R: Placa EXH escape independiente

PR: Montaje combinado alimentación y escape independiente

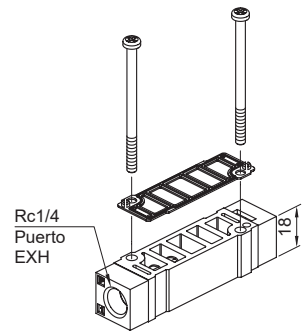
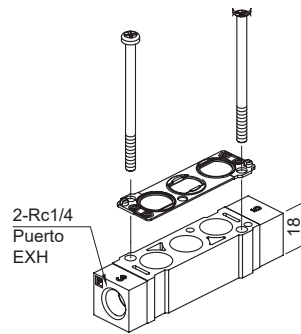
MVSY-188-5BP

MVSY-188M-5MP



MVSY-188-5BR

MVSY-188M-5MR



MVSY-188-5BPR

MVSY-188M-5MPR

