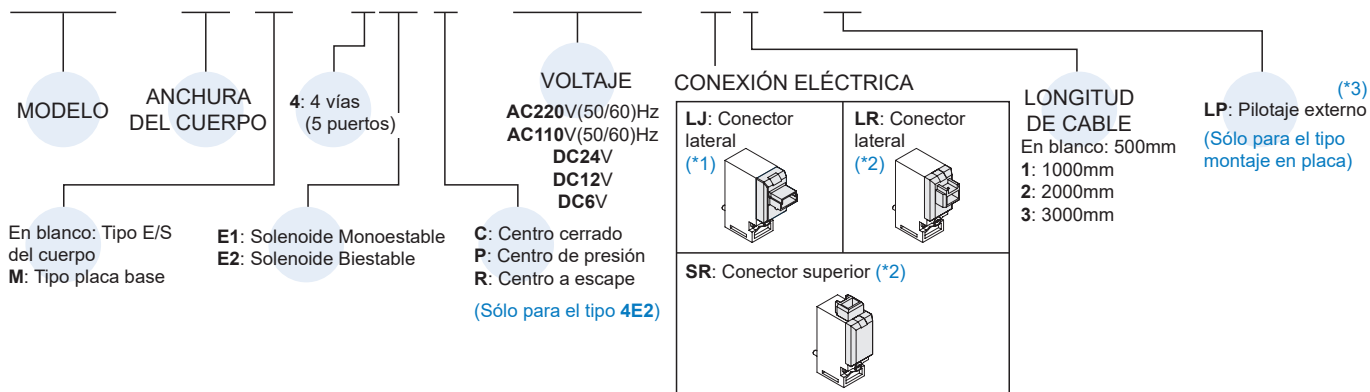


Precaución

- No energizar continuamente durante 2 horas o más.
- El tiempo total de energización diaria no puede exceder el tiempo total sin energizar, incluso si es intermitente.

Ejemplo de pedido de una válvula

MVSY – 100M – 4E2C – AC110 – LJ1 – LP

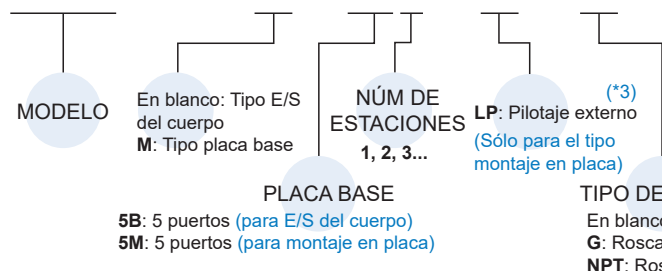


*1. Conector con conductores flotantes tipo JPC .

*2. Conector con conductores flotantes tipo RMH.

Ejemplo de pedido de placa base

MVSY – 100M – 5B3 – LP – G



*3. Válvula tipo LP debe coincidir con placa base tipo LP.

Especificaciones

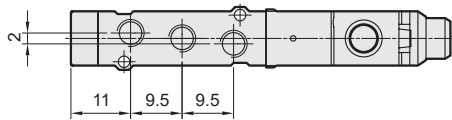
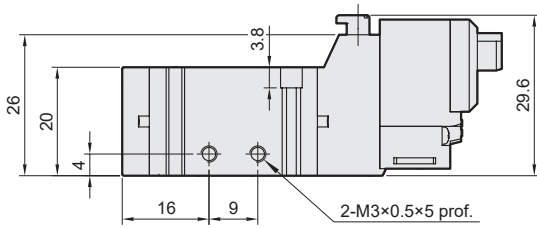
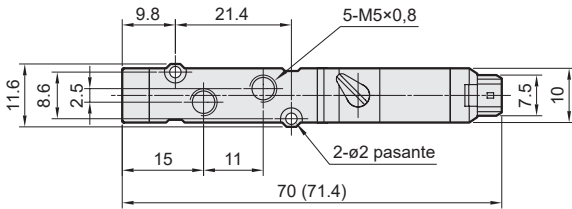
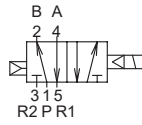
Modelo	4E1	4E2	4E2 C.P.R
Diámetro interior	M5		
Tamaño del puerto	M5×0.8		
Núm. de puerto	5		
Núm. de posición	2	3	
Medio	Aire		
Rango de presión de funcionamiento	0.2~0.7 MPa		
Presión operativa (LP)	0.0~0.7 MPa		
Rango de presión piloto (LP)	0.25~0.7 MPa		
Presión de prueba	1 MPa		
Sección efectiva	4.5 mm ²		
	E/S del cuerpo	4.5 mm ²	4.5 / 5 / 4.5 mm ²
Placa base	4.5 mm ²		
Tiempo de respuesta	15 ms		
Temperatura ambiente	+5~+50°C		
Frecuencia operativa máx.	5 Hz		
Voltaje	AC110V, 220V (50/60)Hz, DC24/12/6V		
Consumo energético	AC=1.6/2.5VA, DC6=1.2W, DC12/24=0.55W		
Rango de voltaje admisible	±10%		
Clase de aislamiento	Clase B		
Peso	30 g	43 g	55 g

MVSY-100 Dimensiones

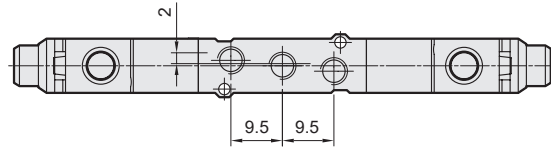
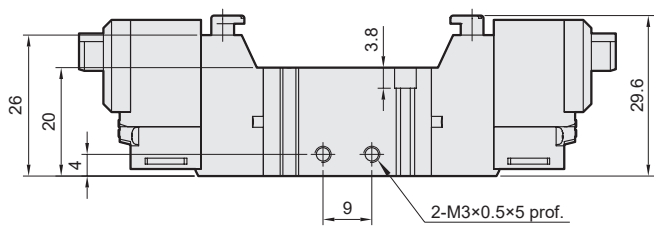
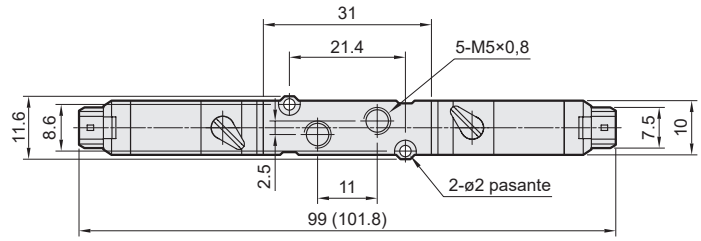
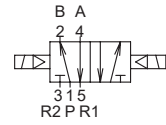
ELECTROVÁLVULA



MVSY-100-4E1



MVSY-100-4E2

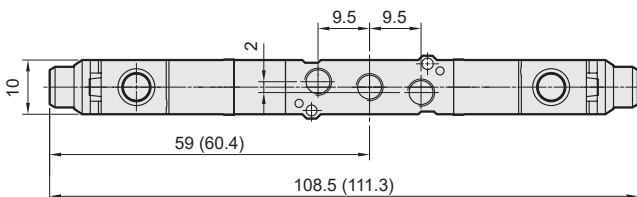
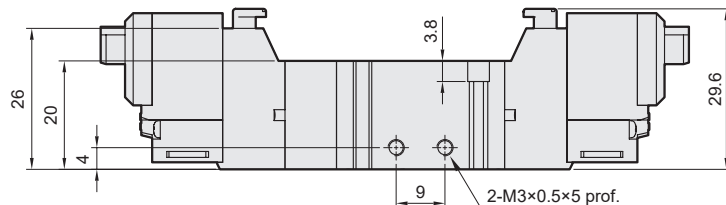
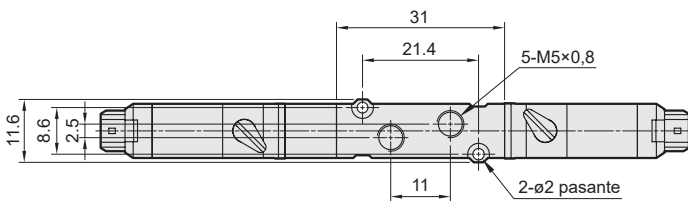
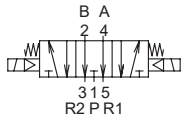
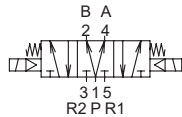
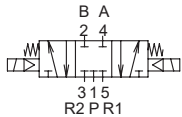


MVSY-100-4E2C.PR

MVSY-100-4E2C

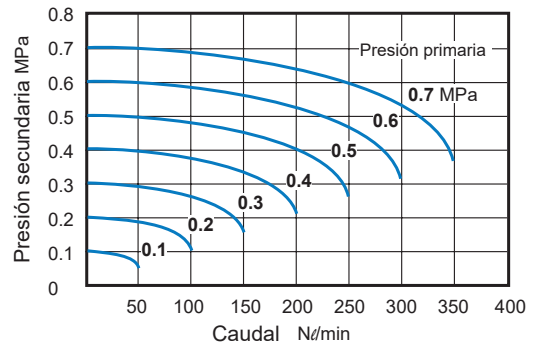
MVSY-100-4E2P

MVSY-100-4E2R



Características de caudal

MVSY-100-4E1/4E2



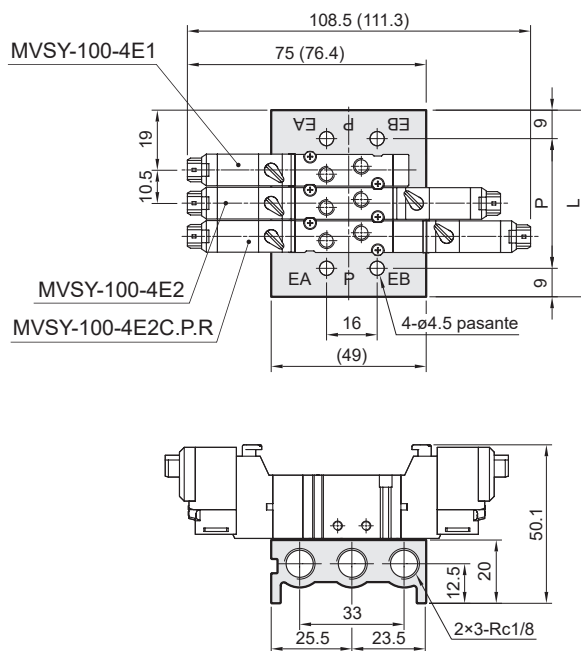
() : Dimensiones para conector tipo LJ.

MVSY-100 Placa base

ELECTROVÁLVULA

MVSY-100-5B*

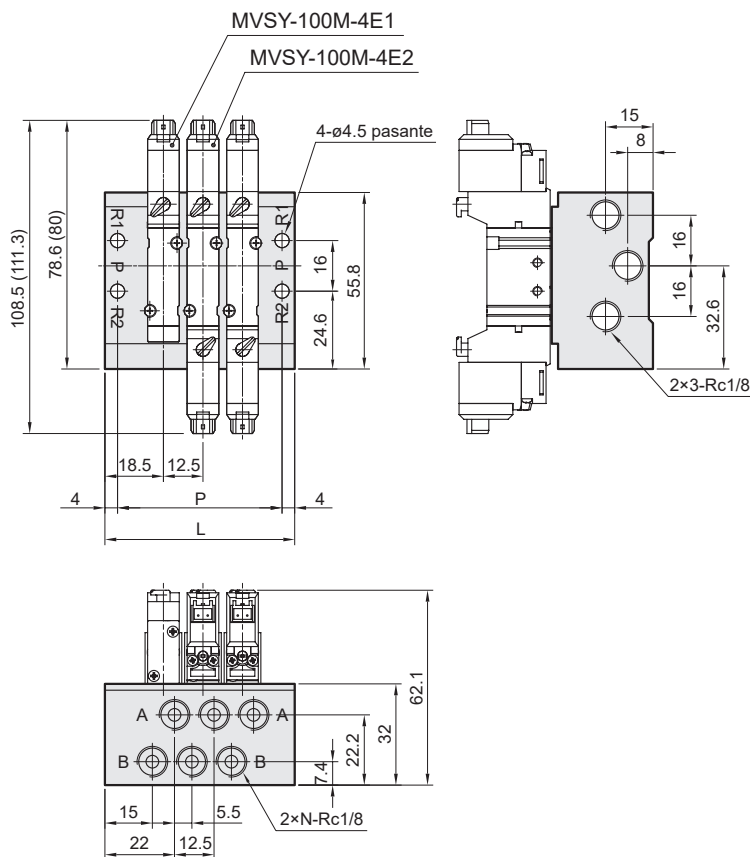
5 puertos (para E/S del cuerpo)



Núm. de estaciones	P	L
2	30.5	48.5
3	41	59
4	51.5	69.5
5	62	80
6	72.5	90.5
7	83	101
8	93.5	111.5
9	104	122
10	114.5	132.5

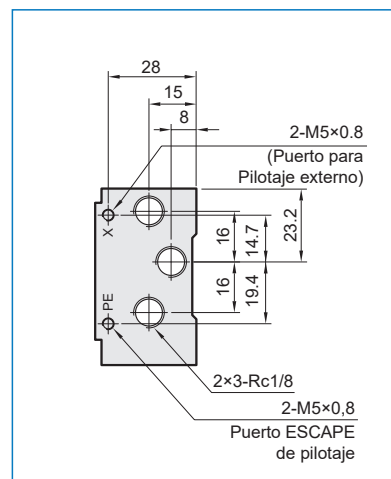
MVSY-100M-5M*

5 puertos (para montaje en placa)



LP

Pilotaje externo



Núm. de estaciones (N)	P	L
2	39.5	47.5
3	52	60
4	64.5	72.5
5	77	85
6	89.5	97.5
7	102	110
8	114.5	122.5
9	127	135
10	139.5	147.5

(): Dimensiones para conector tipo LJ.

MVSY-100 Montaje de soporte fijación

ELECTROVÁLVULA



Ejemplo de pedido de Soporte fijación

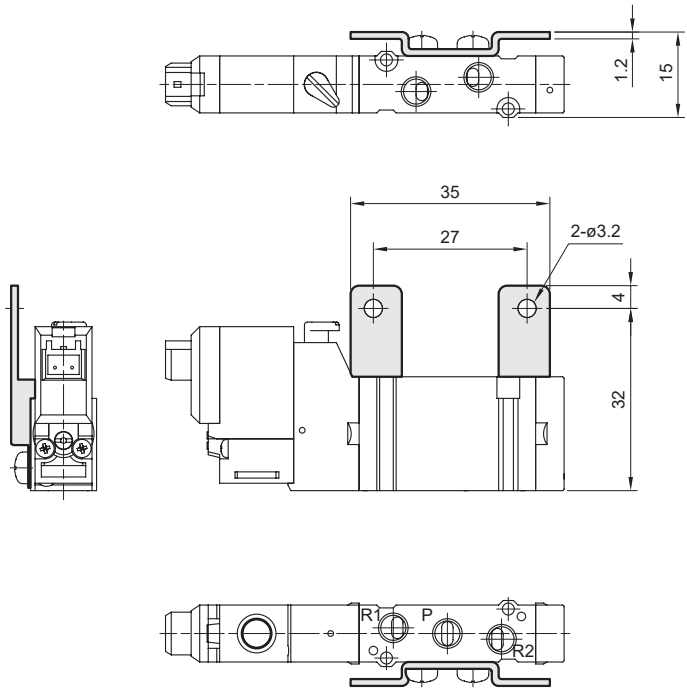
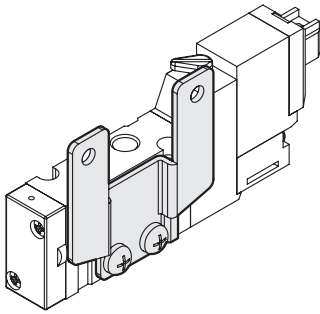
MVSY – 100 – 1A

MODELO

MONTAJE DE SOPORTE FIJACIÓN

1A
2A

MVSY-100-1A



MVSY-100-2A

