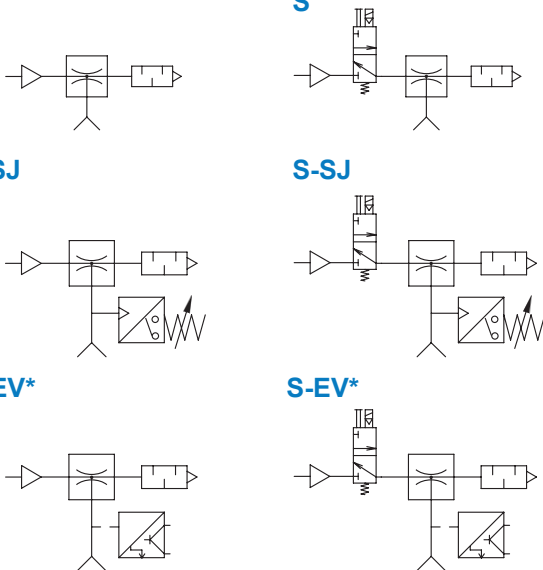


### Símbolo



### Ejemplo de pedido

**MVVA – 10S – SJ**

| MODELO |        | DIÁM. DE BOQUILLA / TIPO |                              | TIPO DE VACUOSTATO                                                         |                              |
|--------|--------|--------------------------|------------------------------|----------------------------------------------------------------------------|------------------------------|
| 10     | 1.0 mm | En blanco                | Tipo estándar                | En blanco                                                                  | Tipo estándar                |
| 15     | 1.5 mm |                          |                              | SJ                                                                         | Con un interruptor ajustable |
| 20     | 2.0 mm |                          |                              | EV*                                                                        | Presostato                   |
| 25     | 2.5 mm |                          |                              | <b>EV1:</b> MP41C-022<br><b>EV5:</b> MP41C-042<br><b>EV6:</b> MP41C-042-QD |                              |
| 30     | 3.0 mm | S                        | Control de válvula solenoide | * SJ, EV* solo para diám. de boquilla 10~20.                               |                              |
| 10     | 1.0 mm |                          |                              |                                                                            |                              |
| 15     | 1.5 mm |                          |                              |                                                                            |                              |
| 20     | 2.0 mm |                          |                              |                                                                            |                              |

### Especificación

| Modelo                             | MVVA                                       |     |     |     |     |     |
|------------------------------------|--------------------------------------------|-----|-----|-----|-----|-----|
| Diám. de boquilla (mm)             | 1.0                                        | 1.5 | 2.0 | 2.5 | 3.0 |     |
| Tam. puerto                        | Consulte las dimensiones en la página 7-31 |     |     |     |     |     |
| Medio                              | Aire                                       |     |     |     |     |     |
| Rango de presión de funcionamiento | 0.1~0.6 MPa                                |     |     |     |     |     |
| Temperatura ambiente               | 0~+60°C (Sin congelación)                  |     |     |     |     |     |
| Vacío final                        | -91.8 kPa (-690mmHg)                       |     |     |     |     |     |
| Flujo de aspiración (ℓ/min)        | 32                                         | 63  | 130 | 160 | 225 |     |
| Consumo de aire (ℓ/min)            | 76                                         | 100 | 185 | 265 | 385 |     |
| Presión de alimentación            | 0.5 MPa                                    |     |     |     |     |     |
| Lubricador                         | No requerido                               |     |     |     |     |     |
| Peso (g)                           | Estandard                                  | 84  | 126 | 294 | 672 | 787 |
|                                    | Tipo SJ                                    | 110 | 158 | 321 | -   | -   |
|                                    | Tipo EV                                    | 162 | 197 | 353 | -   | -   |

| Modelo                             | MVVA-S                                           |     |     |     |
|------------------------------------|--------------------------------------------------|-----|-----|-----|
| Diám. de boquilla (mm)             | 1.0                                              | 1.5 | 2.0 |     |
| Tam. puerto                        | Consulte las dimensiones en la página 7-32       |     |     |     |
| Medio                              | Aire                                             |     |     |     |
| Rango de presión de funcionamiento | 0.15~0.6 MPa                                     |     |     |     |
| Temperatura ambiente               | 0~+60°C (Sin congelación)                        |     |     |     |
| Vacío final                        | -91.8 kPa (-690mmHg)                             |     |     |     |
| Flujo de aspiración (ℓ/min)        | 21                                               | 65  | 99  |     |
| Consumo de aire (ℓ/min)            | 50                                               | 142 | 187 |     |
| Presión de alimentación            | 0.5 MPa                                          |     |     |     |
| Lubricador                         | No requerido                                     |     |     |     |
| Solenoid valve                     | MVDY-100-3E1-DC24-SR (longitud del cable 500 mm) |     |     |     |
| Peso (g)                           | Tipo S                                           | 117 | 150 | 368 |
|                                    | Tipo SJ                                          | 178 | 204 | 400 |
|                                    | Tipo EV                                          | 186 | 226 | 427 |

\* El rango de presión del generador indicado en las especificaciones es el valor en el cual se activa. Tenga en cuenta el valor de caída de presión para asegurar los valores especificados; si éstos no coinciden con las especificaciones, puede causar ruido, prestaciones inestables y un malfuncionamiento del sensor a ciertas presiones. Si esto sucede, por favor reinicie la presión seleccionada.

\* El nivel de ruido cambiará en función de la presión.

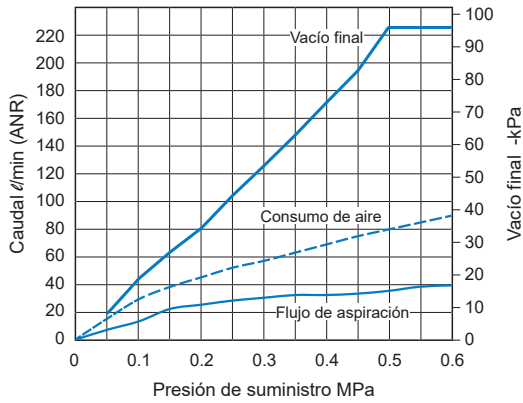
### Interruptor de vacío

| Modelo                                       | SJ                           | EV*                         |
|----------------------------------------------|------------------------------|-----------------------------|
| Medio                                        | Aire                         |                             |
| Rango de regulación de presión (kPa / mm Hg) | -20.0 ~ -53 (-150 ~ -400)    | -100 ~ 100 (-757.5 ~ 757.5) |
| Presión de prueba (MPa)                      | 0.5                          | 0.3                         |
| Temperatura ambiente                         | 0~+60°C (Sin congelación)    | -10~+50°C (Sin congelación) |
| Humedad ambiente                             | 35~+85%RH (Sin Condensación) |                             |
| Tipo de sensor                               | Sensor REED, NA              | Conector abierto PNP, NPN   |
| Tensión nominal                              | AC125V, AC250V               | DC12~24V ±10%               |
| Carga máxima de corriente (A)                | 5                            | 0.125                       |
| Repetibilidad                                | ±5.3 kPa                     | ≤± 0.2% F.S. ±1 digit       |
| Histéresis (kPa)                             | 4.0~13.3                     | -                           |
| Longitud de cable (mm)                       | 400                          | 2000                        |

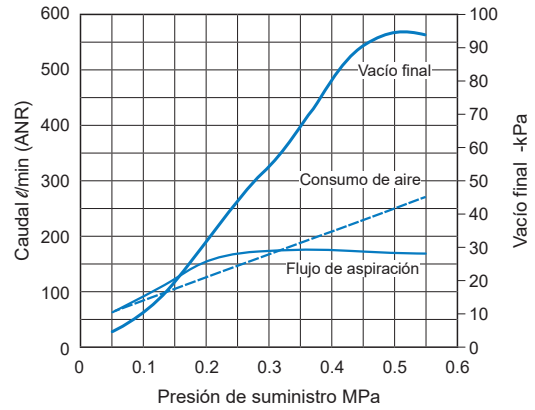
\* Para especificaciones detalladas del tipo EV\* (MP41), consulte la página 5-13.

**Características de vacío**

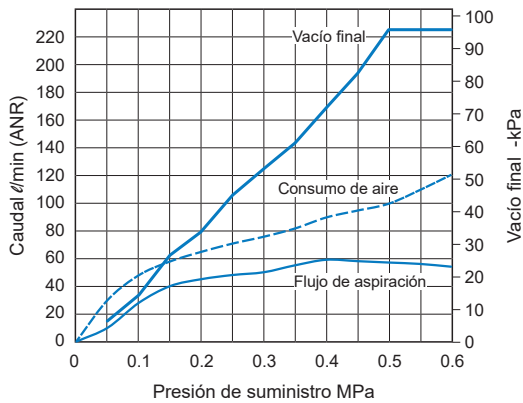
**MVVA-10**



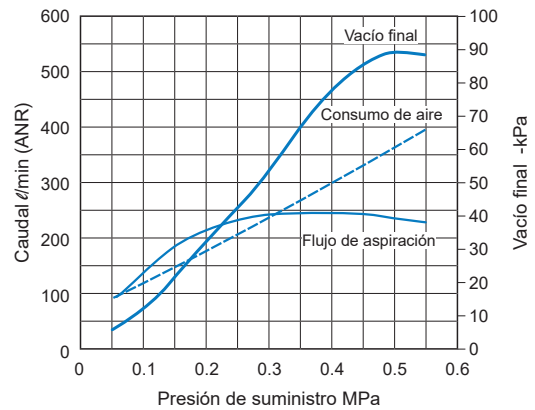
**MVVA-25**



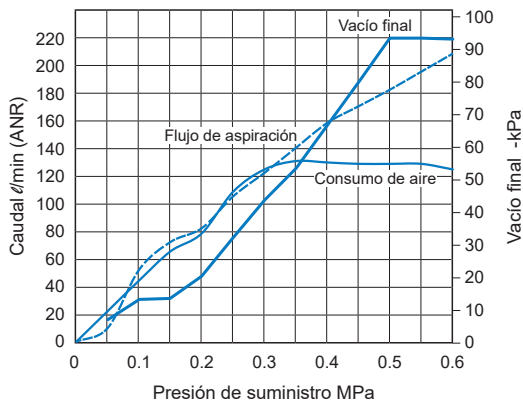
**MVVA-15**



**MVVA-30**

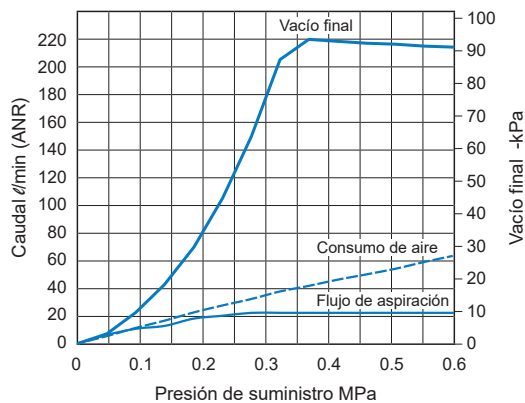


**MVVA-20**

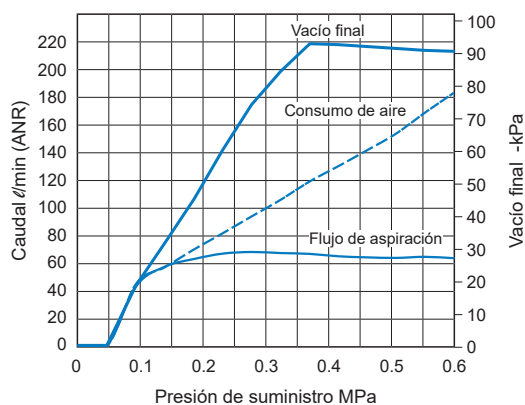


### Características de vacío

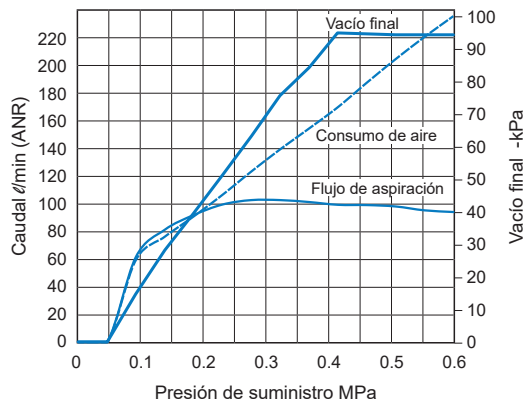
#### MVVA-10S



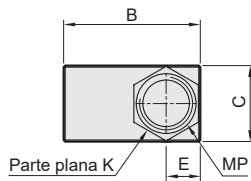
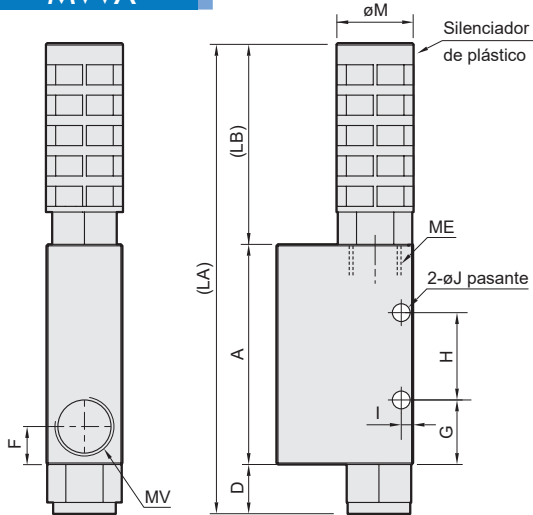
#### MVVA-15S



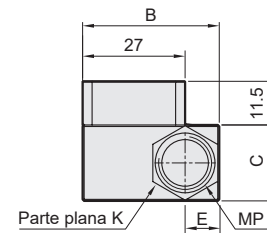
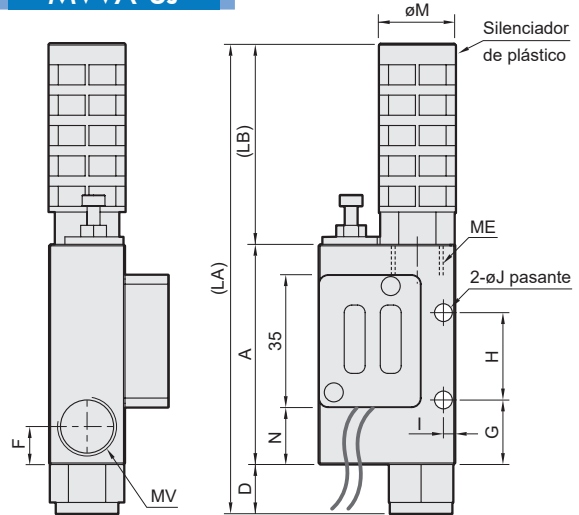
#### MVVA-20S



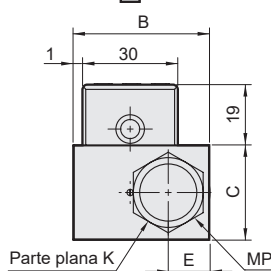
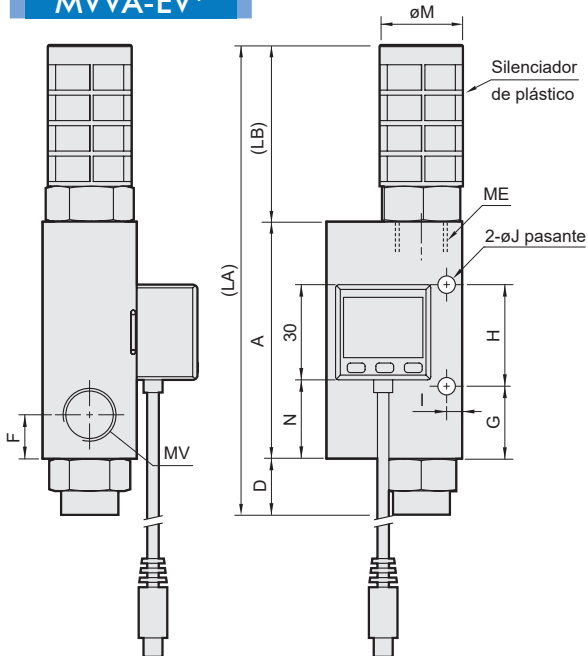
### MVVA



### MVVA-SJ



### MVVA-EV\*



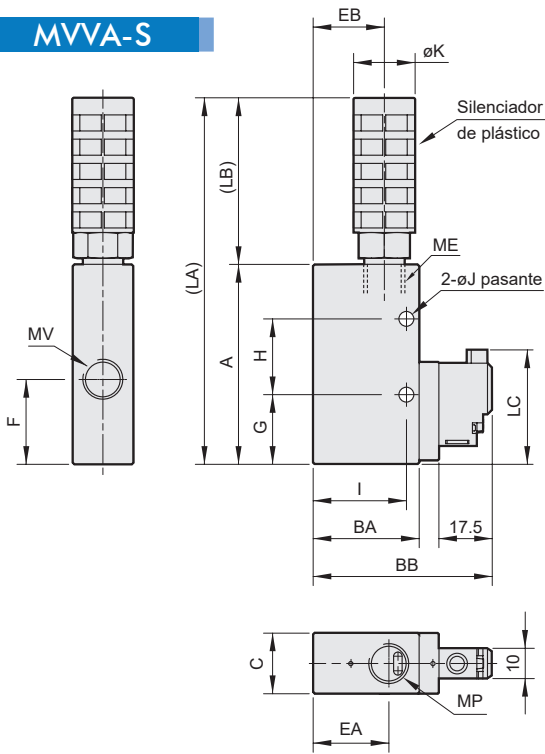
| Código Modelo | A   | B  | C    | D  | E    | F  | G  | H  | I   | J   | K  | LA    |
|---------------|-----|----|------|----|------|----|----|----|-----|-----|----|-------|
| MVVA-10       | 55  | 34 | 15.5 | 10 | 9    | 8  | 13 | 18 | 3   | 4.3 | 14 | 92.6  |
| MVVA-10-SJ    | 55  | 34 | 15.5 | 10 | 9    | 8  | 13 | 18 | 3   | 4.3 | 14 | 92.6  |
| MVVA-10-EV*   | 55  | 40 | 16   | 10 | 9    | 8  | 13 | 18 | 3   | 4.3 | 14 | 92.6  |
| MVVA-15       | 58  | 36 | 20   | 13 | 10.5 | 10 | 17 | 23 | 3.5 | 4.3 | 17 | 126   |
| MVVA-15-SJ    | 58  | 36 | 20   | 13 | 10   | 10 | 17 | 23 | 3.5 | 4.3 | 17 | 126   |
| MVVA-15-EV*   | 58  | 39 | 20   | 13 | 10.5 | 10 | 17 | 23 | 3.5 | 4.3 | 17 | 126   |
| MVVA-20       | 75  | 43 | 29.5 | 18 | 13   | 14 | 23 | 32 | 5   | 5.5 | 22 | 151.8 |
| MVVA-20-SJ    | 75  | 43 | 29.5 | 18 | 13   | 14 | 23 | 32 | 5   | 5.5 | 22 | 151.8 |
| MVVA-20-EV*   | 75  | 43 | 29.5 | 18 | 13   | 14 | 23 | 32 | 5   | 5.5 | 22 | 151.8 |
| MVVA-25       | 100 | 60 | 40   | 17 | 20   | 16 | 20 | 50 | 5.5 | 6   | 28 | 235.5 |
| MVVA-30       | 115 | 60 | 40   | 20 | 20   | 20 | 33 | 50 | 5.5 | 6   | 30 | 235.5 |

### Silenciador aplicable

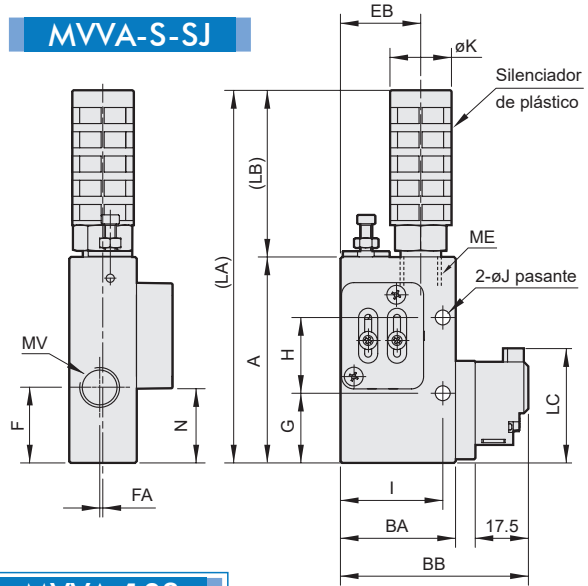
| Código Modelo  | LB    | M    | ME   | MP   | MV   | N    | Silenciador |
|----------------|-------|------|------|------|------|------|-------------|
| MVVA-10(S)     | 27.6  | 15   | G1/8 | G1/8 | G1/8 | -    | MSR01-B     |
| MVVA-10(S)-SJ  | 27.6  | 15   | G1/8 | G1/8 | G1/8 | 10.5 | MSR01-B     |
| MVVA-10(S)-EV* | 27.6  | 15   | G1/8 | G1/8 | G1/8 | 20   | MSR01-B     |
| MVVA-15(S)     | 55    | 20.3 | G1/4 | G1/4 | G1/4 | -    | MSR02-B     |
| MVVA-15(S)-SJ  | 55    | 20.3 | G1/4 | G1/4 | G1/4 | 14   | MSR02-B     |
| MVVA-15(S)-EV* | 55    | 20.3 | G1/4 | G1/4 | G1/4 | 20   | MSR02-B     |
| MVVA-20(S)     | 58.8  | 26.3 | G3/8 | G3/8 | G3/8 | -    | MSR03-B     |
| MVVA-20(S)-SJ  | 58.8  | 26.3 | G3/8 | G3/8 | G3/8 | 30.5 | MSR03-B     |
| MVVA-20(S)-EV* | 58.8  | 26.3 | G3/8 | G3/8 | G3/8 | 25   | MSR03-B     |
| MVVA-25        | 118.5 | 38   | G3/4 | G3/8 | G1/2 | -    | MSLE-06     |
| MVVA-30        | 118.5 | 38   | G3/4 | G1/2 | G3/4 | -    | MSLE-06     |

\* Especificaciones del silenciador, consulte la página 7-2-3.

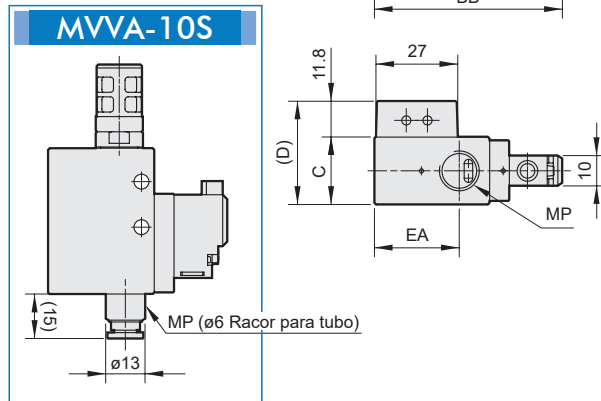
### MVVA-S



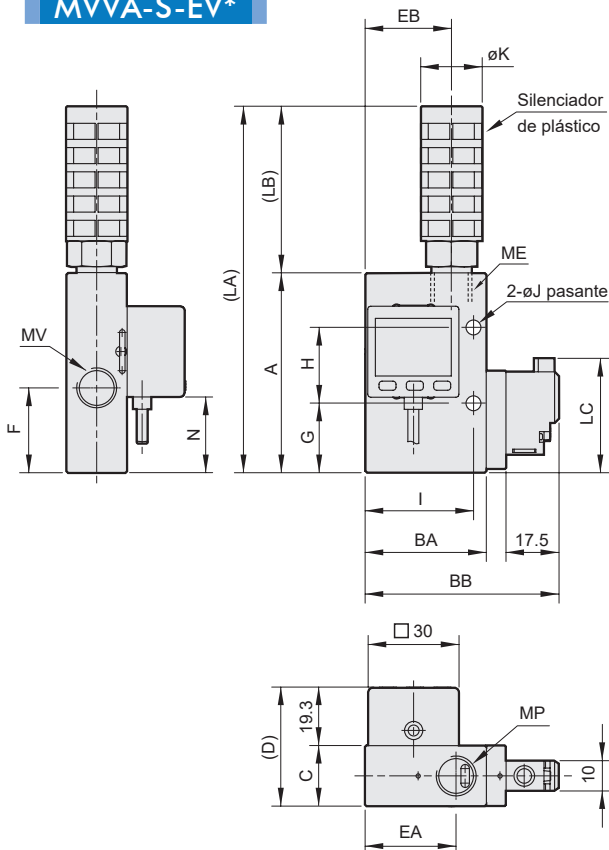
### MVVA-S-SJ



### MVVA-10S



### MVVA-S-EV\*



| Código Modelo | A  | BA | BB | C    | D    | EA   | EB   | F    | FA  | G  | H  |
|---------------|----|----|----|------|------|------|------|------|-----|----|----|
| MVVA-10S      | 48 | 35 | 59 | 16   | -    | 25.5 | 23.5 | 25   | -   | 22 | 15 |
| MVVA-10S-SJ   | 68 | 36 | 60 | 16   | 27.8 | 26.5 | 24.5 | 24   | 1   | 22 | 25 |
| MVVA-10S-EV*  | 48 | 40 | 64 | 16   | 35.3 | 30.5 | 28.5 | 29   | -   | 22 | 15 |
| MVVA-15S      | 66 | 35 | 59 | 20   | -    | 25   | 23.5 | 28   | -   | 23 | 24 |
| MVVA-15S-SJ   | 68 | 38 | 62 | 22   | 34.8 | 28   | 26.5 | 25   | 1.2 | 23 | 24 |
| MVVA-15S-EV*  | 66 | 40 | 64 | 20   | 39.3 | 30   | 28.5 | 28   | -   | 23 | 24 |
| MVVA-20S      | 85 | 50 | 74 | 29.5 | -    | 36.5 | 32   | 33.5 | -   | 28 | 32 |
| MVVA-20S-SJ   | 85 | 50 | 74 | 29.5 | 41.3 | 36.5 | 32   | 33.5 | -   | 28 | 32 |
| MVVA-20S-EV*  | 85 | 50 | 74 | 29.5 | 48.8 | 36.5 | 32   | 33.5 | -   | 28 | 32 |

| Código Modelo | I    | J   | K    | LA   | LB   | LC   | N    | ME   | MP   | MV   |
|---------------|------|-----|------|------|------|------|------|------|------|------|
| MVVA-10S      | 30.8 | 4.3 | 15   | 90.3 | 27.6 | 37.2 | -    | G1/8 | ø6   | G1/8 |
| MVVA-10S-SJ   | 31.8 | 4.3 | 15   | 110  | 27.6 | 37.2 | 24.5 | G1/8 | ø6   | G1/8 |
| MVVA-10S-EV*  | 35.8 | 4.3 | 15   | 90.3 | 27.6 | 37.2 | 2.5  | G1/8 | ø6   | G1/8 |
| MVVA-15S      | 30.8 | 4.3 | 20.3 | 121  | 55   | 37.9 | -    | G1/4 | G1/4 | G1/4 |
| MVVA-15S-SJ   | 33.8 | 4.3 | 20.3 | 123  | 55   | 37.9 | 24.5 | G1/4 | G1/4 | G1/4 |
| MVVA-15S-EV*  | 35.8 | 4.3 | 20.3 | 121  | 55   | 37.9 | 25   | G1/4 | G1/4 | G1/4 |
| MVVA-20S      | 43   | 6   | 26.3 | 144  | 58.8 | 40.7 | -    | G3/8 | G3/8 | G3/8 |
| MVVA-20S-SJ   | 43   | 6   | 26.3 | 144  | 58.8 | 40.7 | 40.5 | G3/8 | G3/8 | G3/8 |
| MVVA-20S-EV*  | 43   | 6   | 26.3 | 144  | 58.8 | 40.7 | 21   | G3/8 | G3/8 | G3/8 |

\* Silenciador aplicable, consulte la página 7-30.